

ZESTAW MALARSKI PROFI

Instrukcja obsługi

model: BLS1011



Szanowny Kliencie, dziękujemy za okazanie zaufania i wybór tego produktu. Należy dokładnie zapoznać się z instrukcją obsługi i zachować ją, aby móc z niej skorzystać w dowolnym momencie.

ZAWARTOŚĆ OPAKOWANIA

Skład zestawu



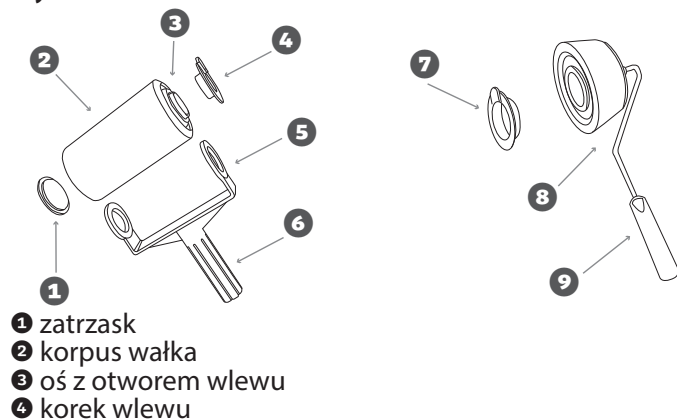
- 1 prosty dozownik
- 2 tacka ociekowa
- 3 przyrząd do malowania rogów (zagłębień)
- 4 wałek malarski
- 5 wałek do malowania krawędzi

PRZED ROZPOCZĘCIEM PRACY NALEŻY ZAPOZNAĆ SIĘ Z INSTRUKCJĄ OBSŁUGI.

Przygotowanie farby

1. Zalecamy używanie wyłącznie zewnętrznych/wewnętrznych farb lateksowych lub akrylowych.
2. Najlepszy efekt gwarantują wysokiej jakości farby markowych producentów. Przed rozpoczęciem pracy należy zawsze dokładnie zapoznać się z zaleceniami producenta farby umieszczonymi na opakowaniu. Funkcjonalność wałka jest zależna od prawidłowej konsystencji (rozcieńczenia) farby. Zbyt gęsta farba może nierównomiernie rozkładać się na powierzchni wałka, natomiast za rzadka może kapać z niego w trakcie malowania.
3. Przed rozpoczęciem malowania należy farbę dobrze wymieszać.
4. Zalecamy nanoszenie dwóch warstw farby. Przed rozpoczęciem nanoszenia drugiej warstwy należy odczekać, aż pierwsza całkowicie wyschnie.

Wykaz elementów

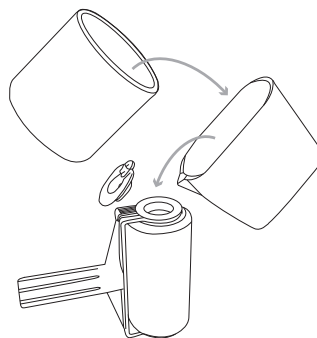


- 1 zatrzask
- 2 korpus wałka
- 3 oś z otworem wlewu
- 4 korek wlewu

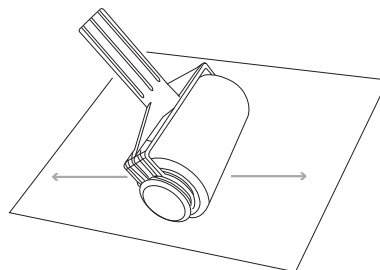
- 5 zaczepy
- 6 uchwyt
- 7 korek wlewu
- 8 korpus wałka do malowania krawędzi
- 9 uchwyt wałka do malowania krawędzi

Przygotowanie wałka do pracy

1. Przed pierwszym użyciem wypłucz wałek pod bieżącą wodą, a następnie wysusz.
2. Zdejmij korek z wlewu.
3. Wlej do wnętrza wałka max. 900 ml farby, używając do tego dozownika.



4. Zakorkuj wlew i upewnij się, że korek jest dobrze zatrzasknięty.
5. Teraz należy wałek dobrze nasączyć farbą. Zrób tak: poruszaj wałkiem po starej gazecie przez ok. 2 minuty.



Twój wałek do malowania jest gotowy do pracy.

WSKAZÓWKI DOTYCZĄCE UŻYTKOWANIA:

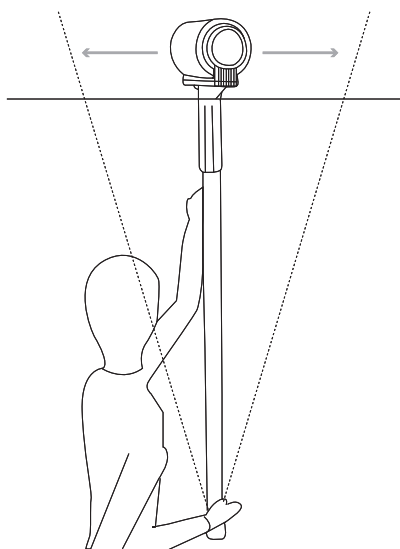
Przerywając pracę na krótki czas, umieść wałek w tacce ociekowej. Gdy przerwa w pracy jest dłuższa niż 2 godziny, zapakuj wałek do worka foliowego i odłóż w chłodne, zaciemnione miejsce (najlepiej do lodówki), kładąc go na kawałku kartonu lub starej gazecie, aby nie doszło do jego wyschnięcia.

Czyszczenie wałka po zakończeniu pracy lub przed zmianą koloru:

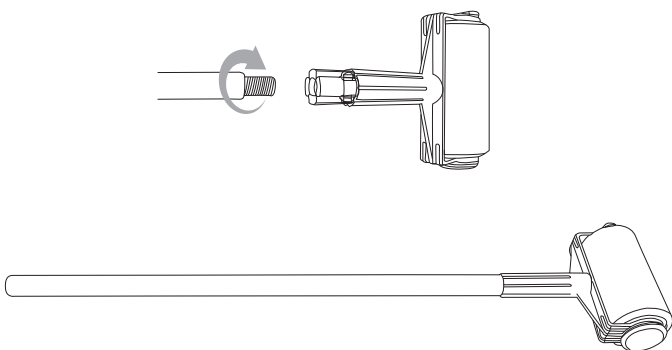
Otwórz wlew i płucz wałek pod bieżącą, ciepłą wodą do momentu, aż będzie czysty. Wysusz wałek poruszając nim po suchym papierze lub szmatce, ewentualnie

użyj suszarki do włosów, gdy istnieje potrzeba natychmiastowego ponownego użycia.

Malowanie wałkiem w połączeniu z drążkiem przedłużającym

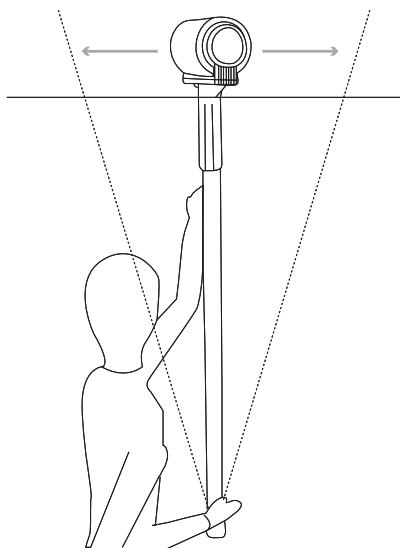


Połącz wałek z drążkiem tak, jak to pokazano na rysunku.



Sposób użycia

1. Sprawdź, czy masa wałka z farbą pozwala Ci na komfortową pracę. Jeżeli nie, otwórz wlew i odlej nadmiar farby do pojemnika.
2. Malując sufit lub wysokie ściany możesz zwiększyć zasięg, korzystając z drążka przedłużającego.
3. Pracując na wysokości zadbaj o to, żeby stać stabilnie.
4. Używając drążka przedłużającego zwracaj uwagę na to, żeby podczas pracy stać bezpośrednio pod wałkiem (zob. rys.).

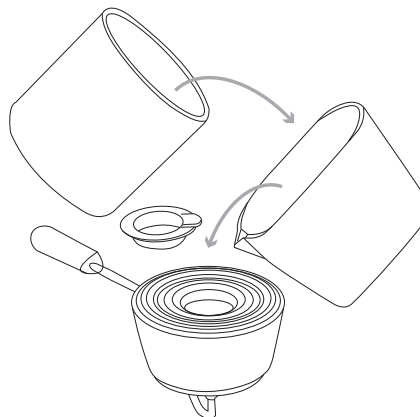


5. Podczas nanoszenia farby nie dociskaj zbyt mocno wałka

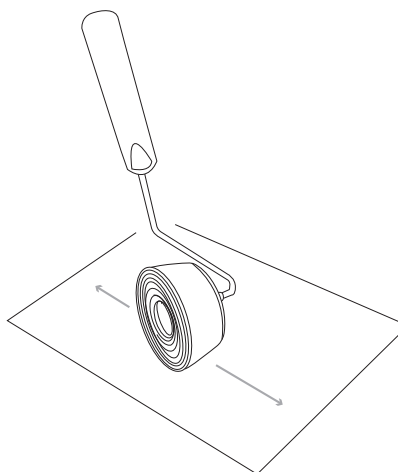
do podłoża, pozwól mu pracować swobodnie.

Przygotowanie wałka do malowania krawędzi

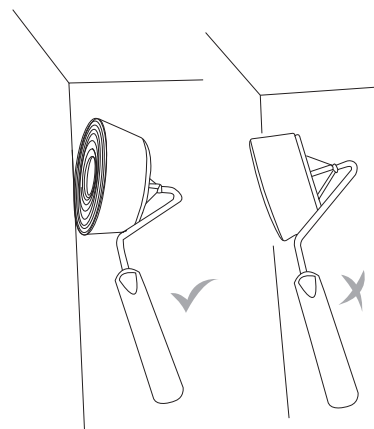
1. Przed pierwszym użyciem należy wypłukać wałek pod bieżącą wodą, a następnie wysuszyć.
2. Zdejmij korek z wlewu.
3. Wlej farbę do wnętrza wałka (max. 0,3 l), używając do tego dozownika.



4. Zakorkuj wlew i upewnij się, że korek jest dobrze zatrzasknięty.
5. Teraz należy wałek dobrze nasączyć farbą. Zrób tak: poruszaj wałkiem po starej gazecie przez ok. 2 minuty.



6. Wałek jest gotowy do pracy.
7. Podczas malowania zwracaj uwagę na to, żeby wałek był ustawiony pod prawidłowym kątem w stosunku do sąsiedniej ściany.



Czyszczenie wałka do malowania krawędzi po zakończeniu pracy lub przed zmianą koloru:

Otwórz wlew i płucz wałek pod bieżącą, ciepłą wodą do momentu, aż będzie czysty. Wysusz wałek, poruszając nim po suchym papierze lub szmatce, ewentualnie użyj suszarki do włosów, gdy istnieje potrzeba natychmiastowego ponownego użycia.

Sposób użycia przyrządu do malowania rogów

1. Wlej do pojemnika optymalnie rozcieńczoną farbę.
2. Zamocz końcówkę przyrządu w farbie i przesuwając nim od rogu w dół, nanieś farbę.
3. Po zakończeniu pracy wypłucz przyrząd pod bieżącą, letnią wodą i wysusz.

Oznaczenia na dozowniku

Max. pojemność 0,9 l dla wałka

malarskiego = znacznik 1 QUART

Max. pojemność 0,3 l dla wałka

do krawędzi = znacznik 0,35 QUART

Przechowywanie

Po dokładnym wysuszeniu wszystkie elementy zestawu należy przechowywać w suchym i czystym miejscu.

Ochrona środowiska naturalnego

Po upływie okresu przydatności do użycia, nie wolno wyrzucać produktu do odpadów domowych. Dokonując prawidłowej utylizacji odpadów, pomagasz zachować cenne zasoby przyrody i zapobiegasz negatywnemu wpływowi na środowisko naturalne i ludzkie zdrowie. O więcej szczegółów zapytaj w lokalnych urzędach lub w najbliższym punkcie zbiórki odpadów. Zgodnie z przepisami krajowymi, w przypadku nieprawidłowej likwidacji tego rodzaju odpadów, może zostać nałożona kara.

Serwis

Jeżeli po zakupieniu produktu stwierdzisz, że jest on uszkodzony, skontaktuj się ze sprzedawcą. Podczas użytkowania produktu należy przestrzegać zasad zawartych w niniejszej instrukcji obsługi.

Reklamacja nie będzie uznana, jeżeli wprowadzono zmiany w produkcie lub nie stosowano się do wskazówek zawartych w instrukcji obsługi.

Gwarancja nie obejmuje:

- naturalnego zużycia elementów pracujących produktu w trakcie jego normalnego użytkowania,
- czynności serwisowych związanych ze standardową konserwacją produktu (np. czyszczenie, wymiana elementów zużywających się podczas normalnego użytkowania),
- usterek spowodowanych wpływem warunków zewnętrznych (np. warunki atmosferyczne, zapylenie, nieodpowiednie użytkowanie itp.),
- uszkodzeń mechanicznych powstałych w związku z upadkiem produktu, uderzenia nim itp.,
- uszkodzeń powstałych w wyniku niewłaściwego posługiwania się produktem, używania produktu w sposób niezgodny z instrukcją obsługi, przeciążania go, używania nieodpowiednich lub nieoryginalnych części zamiennych, wykorzystywania nieoryginalnych akcesoriów bądź narzędzi itp.,
- uszkodzeń spowodowanych używaniem nieoryginalnych zasilaczy lub używaniem oryginalnego zasilacza w połączeniu z innym produktem. Należy zawsze zachowywać zgodność w ramach jednego produktu.

powstałe w wyniku nieprawidłowo zabezpieczenia transportowanego przedmiotu odpowiada jego właściciel. Producent zastrzega sobie prawo do wprowadzania ewentualnych zmian w instrukcji obsługi i nie odpowiada za błędy powstałe w druku. Ilustracje i opisy mogą odbiegać od rzeczywistości w zależności od modelu produktu.

Za uszkodzenia mechaniczne reklamowanego produktu