

Szklarnia ogrodowa ATRIUM

INSTRUKCJA OBSŁUGI

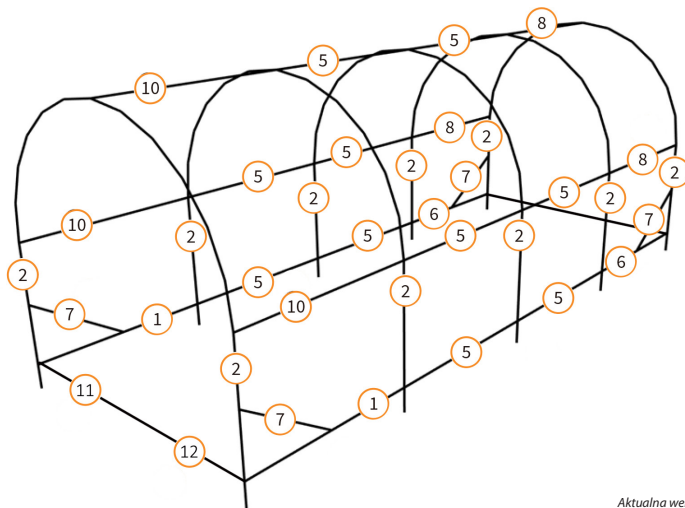
Wymiary: 450 x 200 x 200 cm

Szanowny kliencie, dziękujemy za okazanie zaufania i wybór tego produktu. Przed rozpoczęciem użytkowania produktu prosimy o dokładne zapoznanie się z instrukcją obsługi i przestrzeganie zawartych w niej zaleceń. Instrukcję obsługi należy zachować, aby móc z niej skorzystać w dowolnym momencie.

WYKAZ CZĘŚCI

Rozpakowując szklarnię sprawdź najpierw tę listę, by upewnić się, że opakowanie zawiera wszystkie części. Jeśli stwierdzisz brak któregokolwiek z elementów, przed montażem produktu skontaktuj się ze sprzedawcą.

NUMER CZĘŚCI	OPIS	ILOŚĆ
1	Dolna pozioma rurka przednia	x 2
2	Dolna pionowa rurka	x 10
3	Łukowa rurka dachowa	x 15
4	Półłukowa rurka dachowa	x 5
5	Rurka środkowa	x 10
6	Dolna pozioma rurka tylna	x 2
7	Rurka rozporowa	x 4
8	Pozioma rurka tylna	x 3
10	Pozioma rurka przednia	x 3
11	Rurka dolna A	x 2
12	Rurka dolna B	x 2
13	Folia	x 1
14	Liny i kołki	x 4
15	Nakrętki i śruby	zestaw



INSTRUKCJA BEZPIECZEŃSTWA

Należy zapoznać się z instrukcją, by zapewnić bezpieczeństwo osobom montującym szklarnię i zapobiec jej uszkodzeniom.

- Przed montażem tego produktu upewnij się, że przeczytałeś i w pełni zrozumiałeś instrukcję obsługi oraz instrukcję bezpieczeństwa.
- Upewnij się, że szklarnia jest złożona i użytkowana zgodnie z niniejszą instrukcją obsługi.
- Nie montuj szklarni w wietrzny dzień.
- Upewnij się, że szklarnia jest montowana i ustawiona na płaskiej powierzchni.
- Szklarnię należy przytwierdzić do podłoża.
- Nie używaj szklarni niezgodnie z jej przeznaczeniem.
- Do montażu szklarni potrzebne są 2 osoby.
- Do montażu szklarni włóż rękawice ochronne.

Ważne informacje

1. Nigdy nie umieszczaj szklarni w pobliżu otwartego ognia ani innych źródeł ciepła. Zalecamy umieszczać szklarnię zawsze po zewnętrznej stronie ogniska. Zmniejszy to ryzyko opadania gorącego żaru i popiołu na szklarnię. Nie umieszczaj też ognia ani innych źródeł ciepła wewnątrz szklarni.
2. Do rozstawienia szklarni wybierz miejsce o równym, płaskim podłożu. Szklarnia powinna być ustawiona w miejscu osłoniętym od wiatru, gdzie nie będzie narażona na mocne podmuchy.
3. Pod koniec sezonu zaleca się złożenie szklarni i przechowywanie jej w suchym miejscu, by przedłużyć jej żywotność.

INSTRUKCJA MONTAŻU

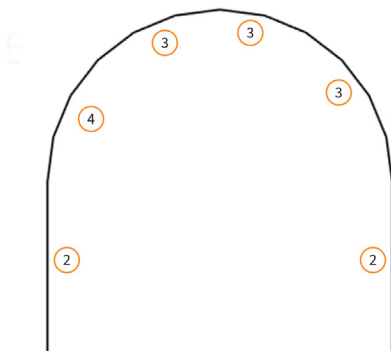
Upewnij się, że masz wszystkie części potrzebne do montażu szklarni.

Najpierw należy złożyć pierwszy łuk, do którego potrzebne będą:

2 x dolna pionowa rurka (2)

3 x łukowa rurka dachowa (3)

1 x Półłukowa rurka dachowa (4)



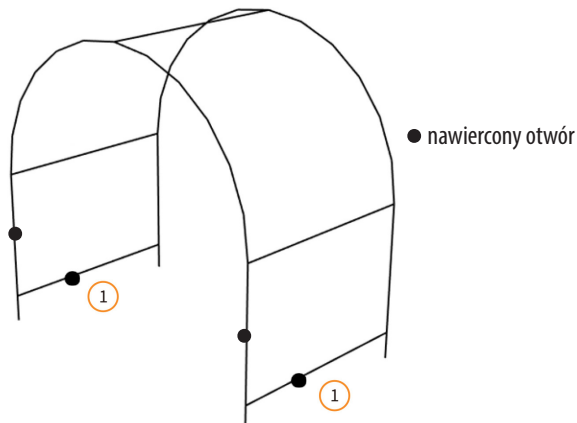
W ten sposób należy zmontować 5 kompletnych łuków.

Następnie należy połączyć ze sobą 2 gotowe łuki. Ze względu na kolejne kroki, należy teraz złożyć przednią część szklarni.

Potrzebne będą:

2 x Dolna pozioma rurka przednia (1)

3 x Pozioma rurka przednia (10)



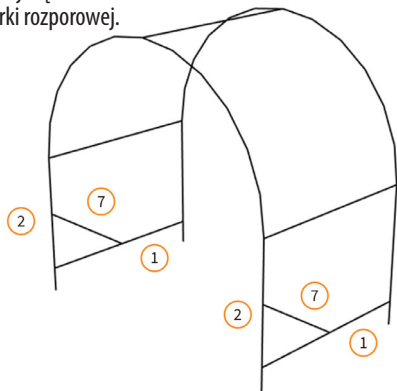
By zamocować dolne poziome rurki przednie (1) i poziome rurki przednie (10), muszą znajdować się one wewnątrz szklarni. Najpierw należy zamocować 2 x dolną poziomą rurkę przednią (1) do przedniej części; upewnij się, że otwory nawiercone na 1/3 długości rurki znajdują się bliżej przodu szklarni.

Następnie należy zamocować 3 x poziomą rurkę przednią (10) do przedniej części szklarni. W kolejnym etapie będziesz potrzebował drugiej osoby, by podtrzymała przód szklarni podczas mocowania końców dolnych poziomych rurek przednich (1) i poziomych rurek przednich (10) do kolejnej części szklarni.

Ostatni krok to zamontowanie 2 x rurki rozporowej.

Potrzebne będą:

2 x Rurka rozporowa (7)

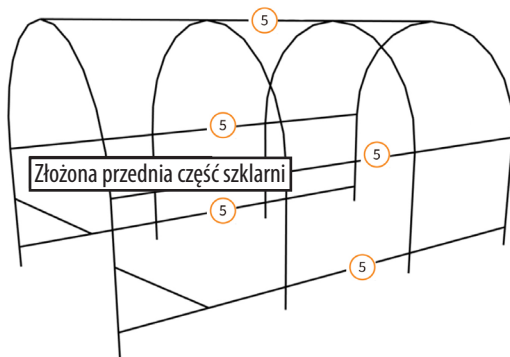


Przymocuj jeden koniec rurki rozporowej (7) do dolnej pionowej rurki (2), a drugi do nawierconego otworu w dolnej poziomej rurce przedniej (1). Powtórz ten krok z drugą rurką rozporową. Przód szklarni jest już gotowy.

Następnie należy połączyć przednią część szklarni z kolejną częścią (uprzednio złożoną).

Potrzebne będą:

5 x Rurka środkowa (5)



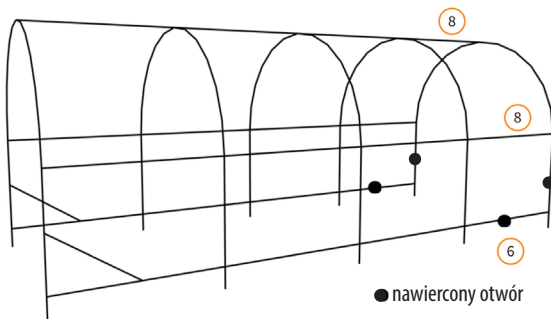
Aby przymocować rurki środkowe (5) do złożonych już części, należy umieścić je po wewnętrznej stronie szklarni. W podobny sposób montujemy kolejne części szklarni.

Następnie należy zamocować tylną część:

Potrzebne będą:

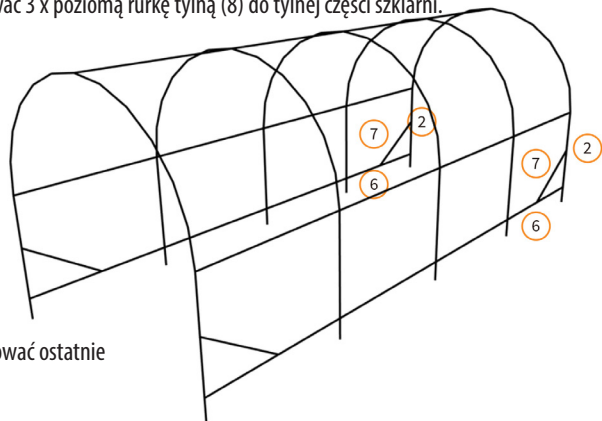
2 x Pozioma dolna rurka tylna (6)

3 x Pozioma rurka tylna (8)



By przymocować dolne poziome rurki tylne (6) i poziome rurki tylne (8) do złożonych już części, należy umieścić je po wewnętrznej stronie szklarni. Najpierw należy zamocować 2 x dolną poziomą rurkę tylną (6); upewnij się, że otwory nawiercone na 1/3 długości rurki znajdują się bliżej tyłu szklarni.

Następnie należy zamocować 3 x poziomą rurkę tylną (8) do tylnej części szklarni.



Następnie należy zamontować ostatnie

2 rurki rozporowe (7).

Potrzebne będą:

2 x Rurka rozporowa (7)

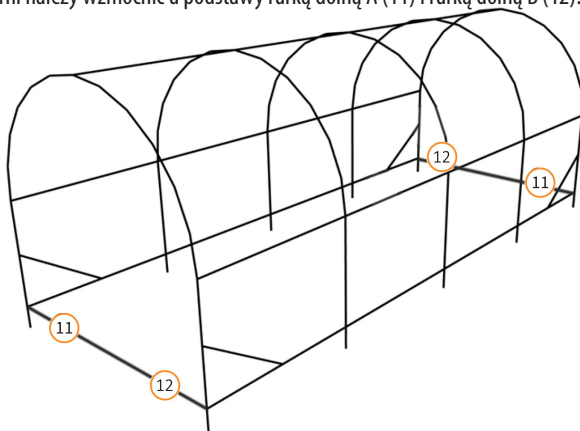
Przymocuj jeden koniec rurki rozporowej (7) do dolnej pionowej rurki (2), a drugi do nawierconego otworu w dolnej poziomej rurce tylnej (1). Powtórz ten krok z drugą rurką rozporową.

Przednią i tylną część szklarni należy wzmocnić u podstawy rurką dolną A (11) i rurką dolną B (12).

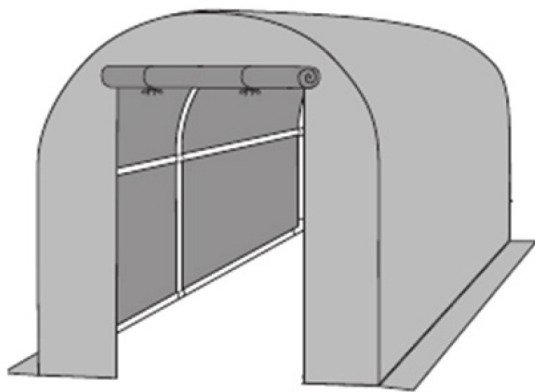
Potrzebne będą:

2 x Rurka dolna A (11)

2 x Rurka dolna B (12)

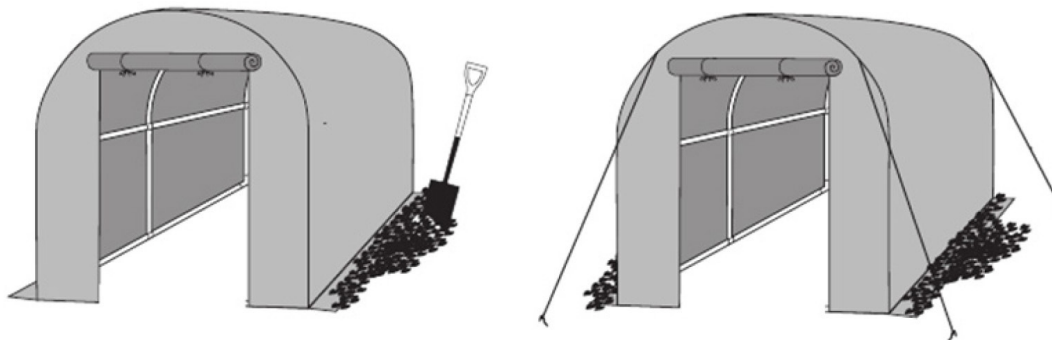


Naciągnij folię na zmontowaną konstrukcję szklarni i przymocuj ją do niej za pomocą specjalnych pasków.



Przed przymontowaniem linek (14) do podłoża, zaleca się obsypać zakładkę folii ziemią lub ułożenie na niej cegieł lub kamieni – szklarnia będzie lepiej przytwierdzona do podłoża.

Zapewni to dodatkową stabilność i ochronę przed wiatrem.



Na koniec przymocuj linki z pętelkami do szklarni i zakotwicz je w ziemi za pomocą dołączonych do zestawu kołków.

OCHRONA ŚRODOWISKA NATURALNEGO

Po upływie okresu żywotności produktu lub w momencie, kiedy naprawa jest nieekonomiczna, nie wolno wyrzucać go do odpadów domowych. Aby dokonać właściwej utylizacji produktu, należy oddać go w wyznaczonym miejscu zbiórki, gdzie zostanie przyjęty nieodpłatnie. Dokonując prawidłowej utylizacji pomagasz zachować cenne zasoby przyrodnicze i wspomagasz prewencję przeciw potencjalnemu negatywnemu wpływowi na środowisko naturalne i ludzkie zdrowie, na co mogłaby mieć wpływ nieprawidłowa utylizacja odpadów. Dalszych szczegółów należy wymagać od lokalnego urzędu lub w najbliższym miejscu zbiórki odpadów. W przypadku nieprawidłowej likwidacji tego rodzaju odpadów może zostać nałożona kara zgodnie z przepisami krajowymi.

SERWIS

Jeżeli po zakupieniu produktu stwierdzisz, że jest on uszkodzony, skontaktuj się ze sprzedawcą. Używając produktu należy przestrzegać zasad zawartych w załączonej instrukcji obsługi. Reklamacja nie będzie uznana, jeżeli dokonano zmian w konstrukcji lub nie stosowano się do wskazówek zawartych w instrukcji obsługi.

GWARANCJA NIE OBEJMUJE

- naturalnego zużycia części produktu powstałych w trakcie jego normalnego użytkowania,
- czynności serwisowych związanych ze standardową konserwacją produktu (np. czyszczenie, wymiana elementów używających się podczas normalnego użytkowania),
- usterek spowodowanych wpływem warunków zewnętrznych (np. warunki atmosferyczne, zapylenie, nieodpowiednie użytkowanie itp.),
- uszkodzeń mechanicznych powstałych w związku z upadkiem produktu, uderzenia nim itp.,
- uszkodzeń powstałych w wyniku niewłaściwego posługiwania się produktem, używania produktu w sposób nie zgodny z instrukcją obsługi, przeciążania go, używania nieodpowiednich lub nieoryginalnych części zamiennych, wykorzystywania nieoryginalnych akcesoriów bądź narzędzi itp.

Za uszkodzenia mechaniczne reklamowanego produktu powstałe w wyniku nieprawidłowo zabezpieczenia transportowanego przedmiotu odpowiada jego właściciel.

Producent zastrzega sobie prawo do wprowadzania ewentualnych zmian w instrukcji obsługi i nie odpowiada za błędy powstałe w druku. Ilustracje i opisy mogą odbiegać od rzeczywistości w zależności od modelu produktu.