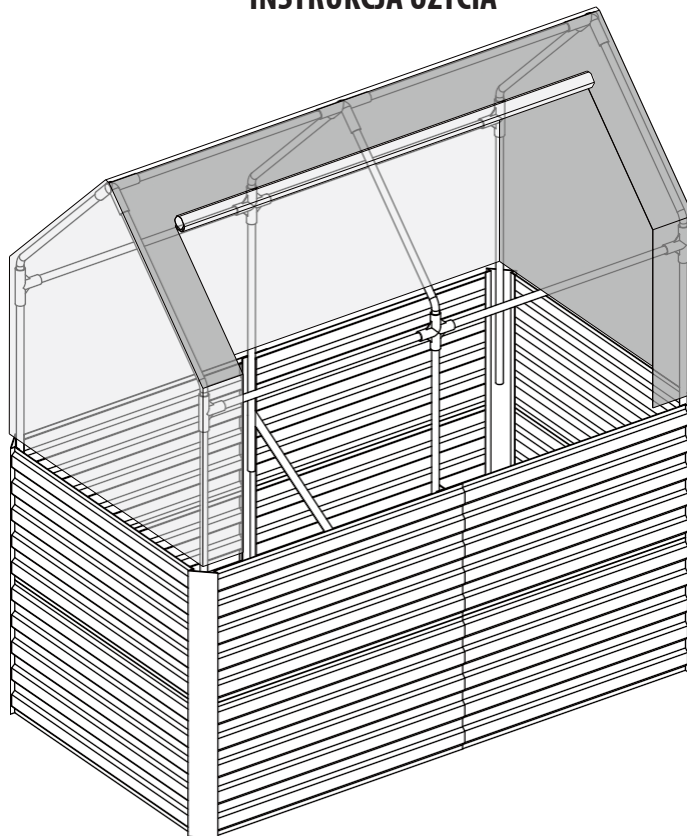


KRYTY PODWYŻSZONY GRZĄDKA AGRO BED II

INSTRUKCJA UŻYCIA



Szanowny Kliencie, dziękujemy za zaufanie, jakim nas obdarzyłeś, kupując ten produkt. Wierzymy, że będziesz z niego w pełni zadowolony. Niniejsza instrukcja służy do efektywnego użytkowania produktu. Zachowaj ją do ewentualnego wykorzystania w przyszłości. Przed montażem tunelu foliowego należy dokładnie zapoznać się z niniejszą instrukcją.

Opis i zastosowanie

Tunel foliowy można łatwo i szybko złożyć i rozłożyć, dlatego idealnie nadaje się do użytku sezonowego. W przedniej części tunelu foliowego znajduje się otwór wejściowy z dwoma zamkami błyskawicznymi. Można go zwinąć i zamocować w górnej części, co docenisz zwłaszcza podczas wysokich temperatur letnich.

Materiał tunelu foliowego

Wysokiej jakości tkanina polietylenowa (135 g/m²). Stalowa rama z powłoką gwarantuje długą żywotność tunelu foliowego. Średnica rury: 16 mm. Wymiary (ok.): szer. x wys. x dł. = 96 x 120 x 196 cm. Całkowita wysokość wraz z grządką wynosi 198 cm.

Materiał grządki

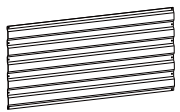


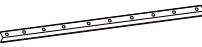







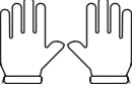
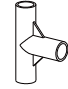







Materiał: metal (nadruk 3D imitujący drewno), grubość ścianki: 0,7 mm, wymiary (ok.): szer. x wys. x dł. = 100 x 79 x 200 cm

Uwaga







1. Nigdy nie umieszczaj grządki z tunelem foliowym w pobliżu otwartego ognia lub innych źródeł ciepła. Zalecamy umieszczenie tunelu foliowego zawsze po stronie zawietrznej względem ognia. Zmniejszy to ryzyko spadnięcia rozżarzonych węgli na tunel foliowy. Nie umieszczaj źródeł ciepła wewnątrz tunelu foliowego.
2. Do budowy grządki z tunelem foliowym wybierz odpowiednie miejsce z równym terenem. Grządka powinna być zainstalowana w miejscu osłoniętym od wiatru, gdzie nie będzie narażona na ekstremalne podmuchy wiatru.
3. Nie umieszczaj grządki z folią pod krawędzią dachu (rynną), gdzie istnieje ryzyko osunięcia się większej ilości śniegu.

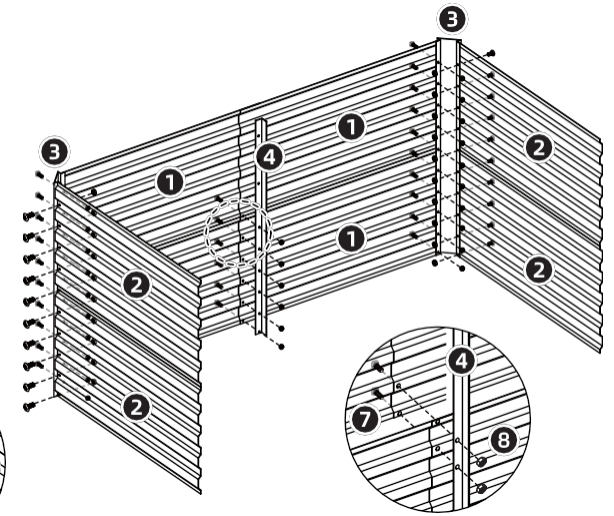
Instalacja

Przed montażem tunelu foliowego sprawdź kompletność elementów konstrukcyjnych i łączących, patrz poniżej. Konstrukcję należy złożyć zgodnie z poniższym rysunkiem. Podczas montażu należy używać rękawic ochronnych.






NR	Zdjęcie	ILOŚĆ	NR	Zdjęcie	ILOŚĆ
1		x8	2		x4
3		x4	4		x2
5		x4	6		x20 [+2] M5x30 mm
7		x105 [+2] M5x10 mm	8		x125 [+4]
9		x20 [+2]	10		x1
11		x1	12		x1
A		x4	C		x2
D		x2	E		x1
B		x6	F		x6
G		x6	H		x1

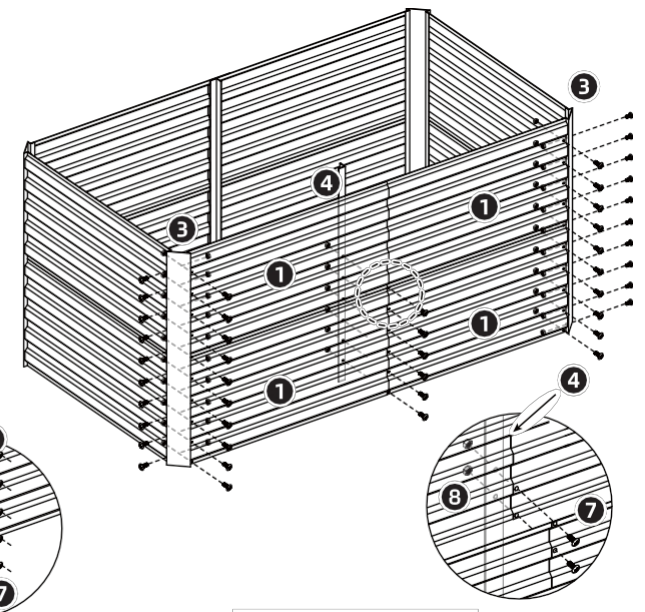
KROK 1

1		x4
2		x4
3		x2
4		x1
7		x46 M5x10 mm
8		x46






KROK 2

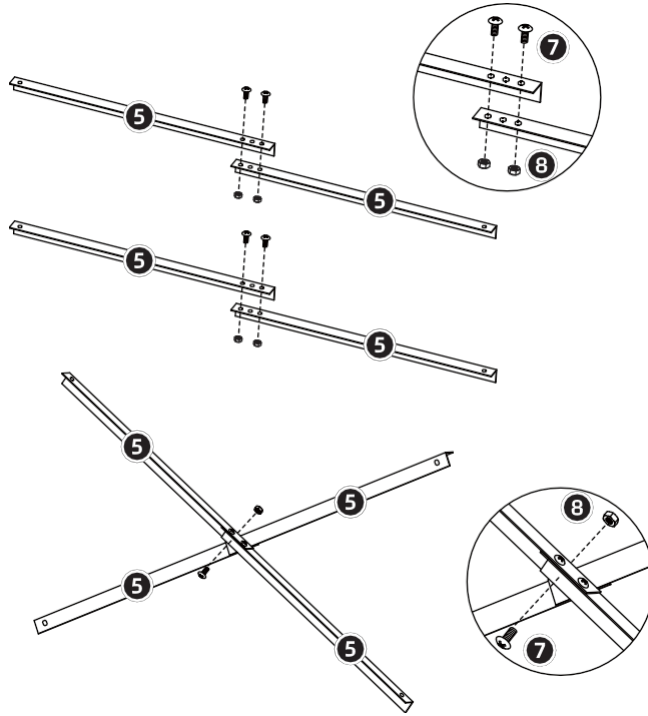
1		x4
3		x2
4		x1
7		x46 M5x10 mm
8		x46




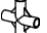





otwory

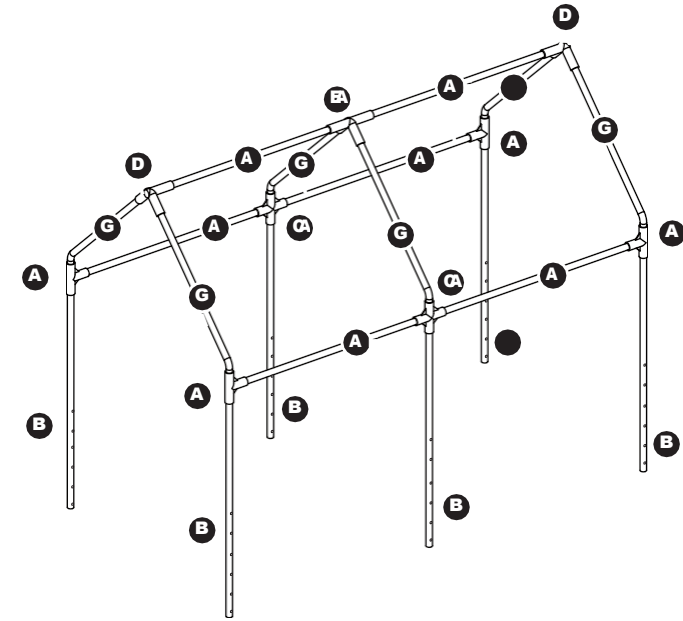
KROK 3

5		x4
7	 M5x10 mm	x5
8		x5





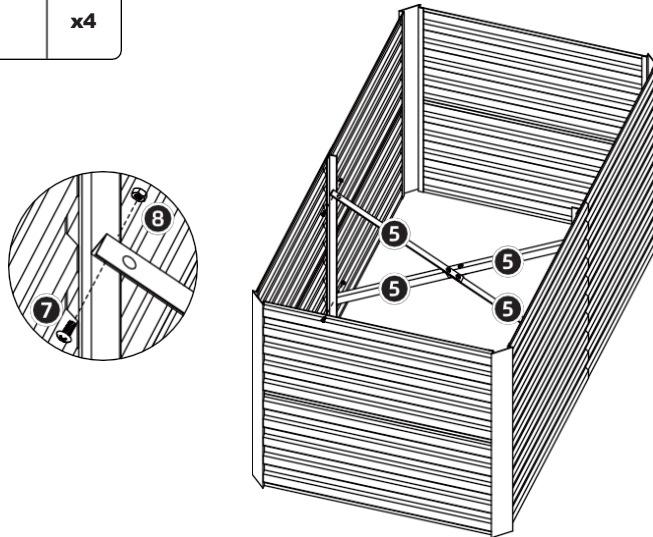
KROK 5

A		x4
C		x2
D		x2
E		x1
B		x6
F		x6
G		x6






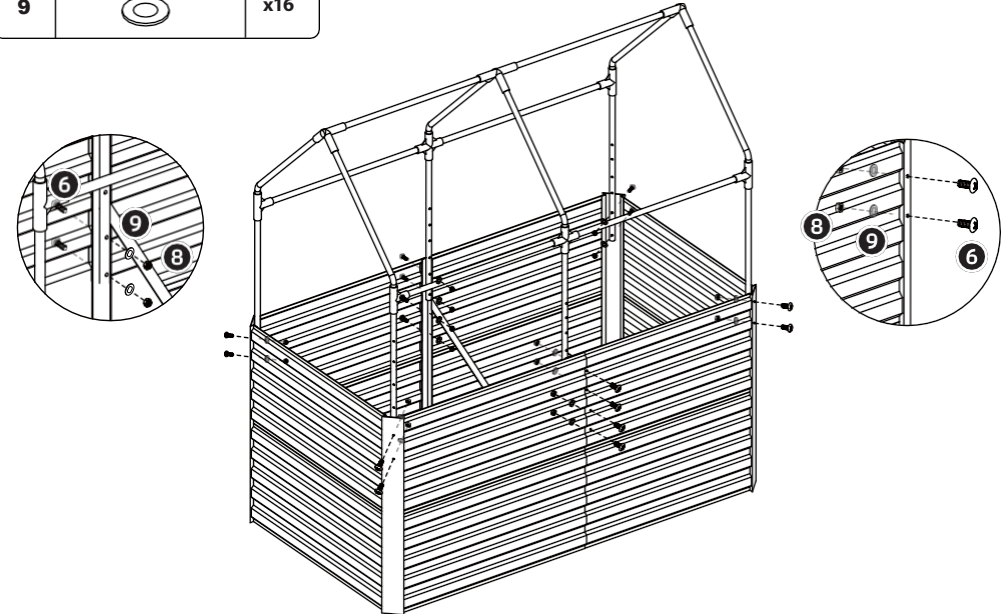
KROK 4

7	 M5x10 mm	x4
8		x4



KROK 6

6	 M5x30 mm	x16
8		x16
9		x16



Ochrona środowiska

Po upływie okresu użytkowania produktu lub w momencie, gdy naprawa byłaby nieopłacalna, nie wyrzucaj produktu do domowych odpadów. W celu prawidłowej utylizacji produktu należy go oddać do wyznaczonych punktów zbiórki, gdzie zostanie przyjęty bezpłatnie.

Prawidłowa utylizacja pomaga zachować cenne zasoby naturalne i zapobiega potencjalnym negatywnym skutkom dla środowiska i zdrowia ludzkiego, które mogłyby wynikać z nieprawidłowej utylizacji odpadów. Więcej szczegółowych informacji można uzyskać w lokalnym urzędzie lub najbliższym punkcie zbiórki. W przypadku nieprawidłowej utylizacji tego rodzaju odpadów, zgodnie z przepisami krajowymi mogą zostać nałożone kary.

Serwis

W przypadku stwierdzenia jakiegokolwiek usterki po zakupie produktu prosimy o kontakt z działem serwisowym. Podczas użytkowania produktu należy postępować zgodnie z instrukcją obsługi dołączoną do produktu. Reklamacja nie zostanie uwzględniona, jeśli produkt został zmodyfikowany lub nie przestrzegano instrukcji obsługi.

Gwarancja nie obejmuje

- naturalne zużycie części funkcjonalnych produktu w wyniku jego normalnego użytkowania
 - interwencje serwisowe związane ze standardową konserwacją produktu (np. czyszczenie, wymiana części podlegających normalnemu zużyciu)
 - na usterki spowodowane czynnikami zewnętrznymi (np. warunkami klimatycznymi, zapyleniem, niewłaściwym użytkowaniem itp.)
 - uszkodzeń mechanicznych wynikających z upadku produktu, uderzenia, uderzenia w niego itp.
 - uszkodzeń powstałych w wyniku nieprawidłowej obsługi lub użytkowania produktu niezgodnie z instrukcją obsługi, przeciążenia, użycia nieprawidłowych lub nieoryginalnych części, użycia nieodpowiednich lub nieoryginalnych akcesoriów lub nieodpowiednich narzędzi itp.
 - uszkodzenia powstałe w wyniku użycia nieoryginalnych adapterów lub użycia oryginalnego adaptera do innego produktu. Zawsze należy zachować wzajemną kompatybilność w ramach jednego produktu.
- W przypadku reklamowanych produktów, które nie zostały odpowiednio zabezpieczone przed uszkodzeniami mechanicznymi podczas transportu, ryzyko ewentualnych szkód ponosi wyłącznie właściciel. Dostawca zastrzega sobie prawo do ewentualnych zmian w instrukcji obsługi i nie ponosi odpowiedzialności za ewentualne błędy drukarskie. Ilustracje i opisy mogą różnić się od rzeczywistości w zależności od modelu.