

PRYSZNIC SŁONECZNY TROPIC, FREEDOM, COMFORT

Szanowny kliencie, dziękujemy za okazanie zaufania i wybór tego produktu. Wierzymy, że będą Państwo z niego w pełni zadowoleni. W instrukcji obsługi opisano zasady efektywnego posługiwania się produktem. Instrukcję należy zachować, aby móc z niej skorzystać w dowolnym momencie.

Właściwości

1. Prysznic wyprodukowano z ekologicznego tworzywa PVC, które nie zawiera toksycznych składników chemicznych, dlatego jest nieszkodliwy dla zdrowia. Czarny kolor elementów prysznica zapewnia maksymalną efektywność wykorzystania energii słonecznej do ogrzewania wody w jego wnętrzu.
2. Prysznic słoneczny ma długą żywotność.
3. Prysznic słoneczny oszczędza energię i chroni środowisko naturalne. Nie wymaga żadnych dodatkowych urządzeń grzewczych. Ciepło wytwarzane jest w wyniku oddziaływania promieni słonecznych. W trakcie słonecznego dnia woda jest ogrzewana za darmo.
4. Prysznic jest bardzo prosty w obsłudze. Temperaturę wypływającej wody można regulować zmieniając położenie uchwyty kurka.
5. Poszczególne modele różnią się między sobą pojemnością zbiornika do ogrzewania wody.

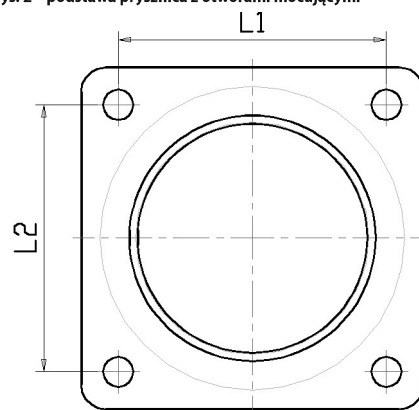
Parametry poszczególnych modeli zamieszczono w tabeli 1.

Model	Pojemność zbiornika	Wymiary L1 x L2
TROPIC	18 l	129 x 129
FREEDOM	20 l	129 x 129
COMFORT	34 l	144 x 214

rys. 1 - przegląd modeli



rys. 2 – podstawa prysznica z otworami mocującymi

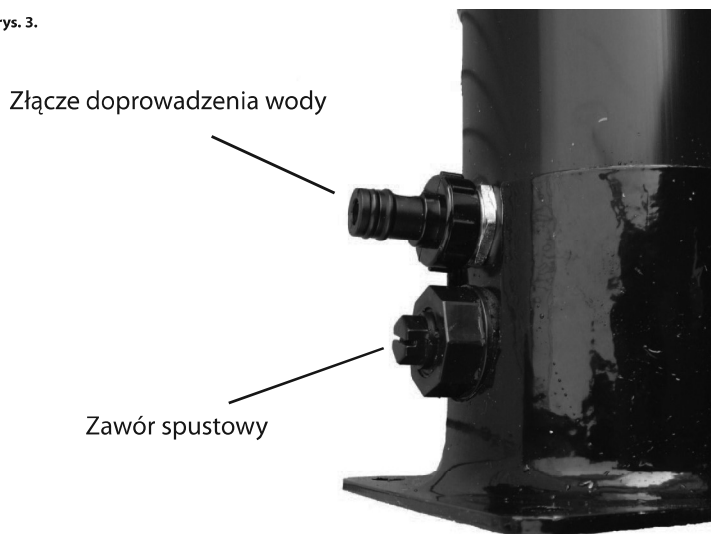


6. Prysznic słoneczny nie nagrzewa wody w sposób ciągły. Po wykorzystaniu całego zapasu ciepłej wody kolejna partia powinna ogrzewać się na słońcu przez ok. 4 – 6 godzin.

Instalacja

1. Wywierć otwory w podłodze lub innej twardej powierzchni (odległości między otworami L1 i L2 znajdziesz w tabeli 1, rozmieszczenie zob. rys. 2), przymocuj prysznic śrubami i upewnij się, czy stoi stabilnie, również podczas wietrznej pogody i w innych ekstremalnych warunkach.
2. Najlepiej umieścić prysznic w miejscu najdłużej nasłonecznionym w ciągu dnia. Woda w zbiorniku szybciej będzie osiągać odpowiednią temperaturę.
3. Do doprowadzenia wody z wodociągu należy użyć złącza w dolnej części prysznica (zob. rys. 3). Zalecamy skorzystać z przeznaczonych do tego celu giętkich węży.

rys. 3.



4. W górnej części zamontuj rozetę prysznicową.
Wskazówka: do uszczelniania wszystkich gwintów należy użyć taśmy teflonowej.
5. Zainstaluj kurek do regulacji temperatury wody.
6. Po zainstalowaniu wszystkich elementów sprawdź, czy ze złączy nie wycieka woda. Podczas transportu lub po niewłaściwej instalacji może dojść do poluzowania się elementów prysznica. Dokładne dociągnięcie poluzowanych elementów pozwala na pozbycie powstałych problemów.

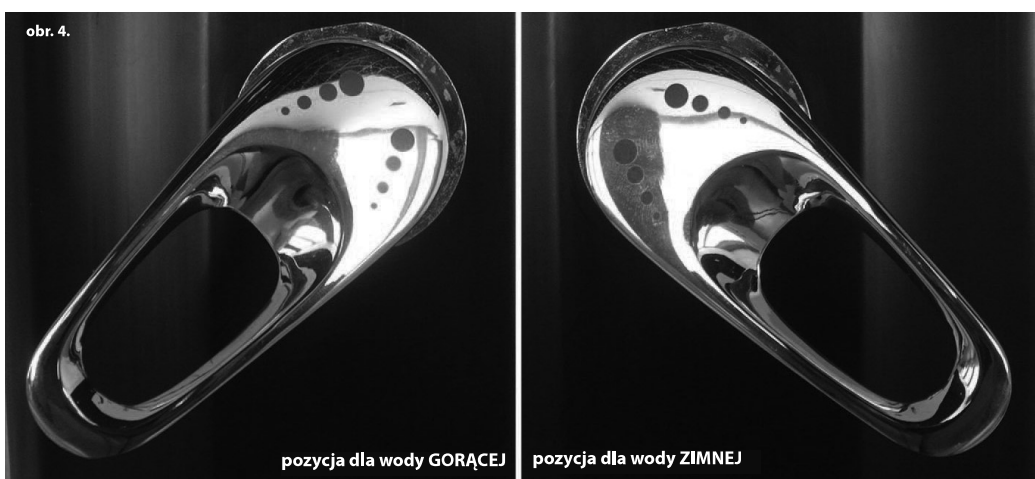
Wskazówki

1. Jeżeli prysznic stoi w bardzo mocnym słońcu, zwłaszcza w lecie, woda w zbiorniku może osiągnąć wysoką temperaturę, w związku z tym podczas ustawiania temperatury wydostającej się wody nie wolno stać bezpośrednio pod rozetą. W innym wypadku istnieje zagrożenie poparzenia gorącą wodą. Zalecamy na początku puścić zimną wodę, a następnie przy pomocy uchwytu kurka ustawić odpowiednią temperaturę wyciekającej wody i dopiero wtedy można wejść pod rozetę.
2. Nie wolno dodawać ani usuwać z prysznica żadnych elementów, aby nie doprowadzić do wycieku wody.
3. Rozetę należy regularnie czyścić, aby zapewnić prawidłowe rozprowadzanie wody.
4. Nie wolno pozwalać dzieciom na korzystanie z prysznica bez nadzoru osoby dorosłej.
5. Po zainstalowaniu napełnij zbiornik prysznica wodą. Uchwyt kurka należy ustawić w pozycję dla wody gorącej, zbiornik prysznica jest pełny, gdy z rozety zacznie wydobywać się woda. Zamknij kurek i pozwól osiągnąć odpowiednią temperaturę wodzie w zbiorniku.
6. Przed zimą należy opróżnić zbiornik prysznica przez pomocy zaworu spustowego (zob. rys. 3), unikniesz wtedy uszkodzeń związanych z zamarznięciem wody.

Regulacja temperatury wody

- prysznic nożny (model Comfort) nie ma ciepłej wody (z dodatkową regulacją temperatury).
- rozpocznij od uruchomienia strumienia zimnej wody, a następnie przy pomocy uchwytu kurka ustaw odpowiednią temperaturę.

Poniższe rysunki pokazano pozycje kurka dla zimnej i ciepłej wody. Przekręć kurek w stronę niebieskiego wskaźnika, z prysznica będzie wydobywać się zimna woda. Przekręć kurek w stronę czerwonego wskaźnika, z prysznica będzie wydobywać się gorąca woda.



Ochrona środowiska naturalnego

Informacje dotyczące utylizacji urządzeń elektrycznych i elektronicznych

Po upływie czasu żywotności produktu lub w momencie, kiedy naprawa jest nieekonomiczna, nie wolno wyrzucać produktu do odpadów domowych. Aby dokonać właściwej utylizacji produktu, należy oddać go do wyznaczonego miejsca zbiórki, gdzie zostanie przyjęty nieodpłatnie.

Dokonując prawidłowej utylizacji pomagasz zachować cenne zasoby przyrodnicze i wspomagasz prewencję przeciw potencjalnemu negatywnemu wpływowi na środowisko naturalne i ludzkie zdrowie, na co mogłaby mieć wpływ nieprawidłowa utylizacja odpadów. Dalszych szczegółów wymagaj od lokalnego urzędu lub w najbliższym miejscu zbiórki odpadów. W przypadku nieprawidłowej likwidacji tego rodzaju odpadów może zostać nałożona kara zgodnie z przepisami krajowymi.

Serwis

Jeżeli po zakupieniu produktu stwierdzisz, że jest on uszkodzony, skontaktuj się ze sprzedawcą. Używając z produktu stosuj się do wskazówek zawartych w załączonej instrukcji obsługi. Reklamacja nie będzie uznana, jeżeli wprowadziłeś zmiany w produkcie lub nie stosowałeś się do wskazówek zawartych w instrukcji obsługi.

Gwarancja nie obejmuje:

- naturalnego zużycia elementów pracujących produktu w trakcie jego normalnego użytkowania,
- czynności serwisowych związanych ze standardową konserwacją produktu (np. czyszczenie, wymiana elementów zużywających się podczas normalnego użytkowania itd.),
- usterek spowodowanych wpływem warunków zewnętrznych (np. warunki atmosferyczne, zapylenie, nieodpowiednie użytkowanie itp.),

- uszkodzeń mechanicznych powstałych w związku z upadkiem produktu, uderzenia nim itp.,
- szkód powstałych w wyniku nieodpowiedniego obchodzenia się z produktem, używania nieodpowiednich akcesoriów bądź narzędzi itp.

Za uszkodzenia mechaniczne reklamowanego produktu powstałe w wyniku nieprawidłowego zabezpieczenia transportowanego przedmiotu odpowiada jego właściciel.

Producent zastrzega sobie prawo do wprowadzania ewentualnych zmian w instrukcji obsługi i nie odpowiada za błędy powstałe w druku.