

# Uchwyt w kształcie U ze stopką

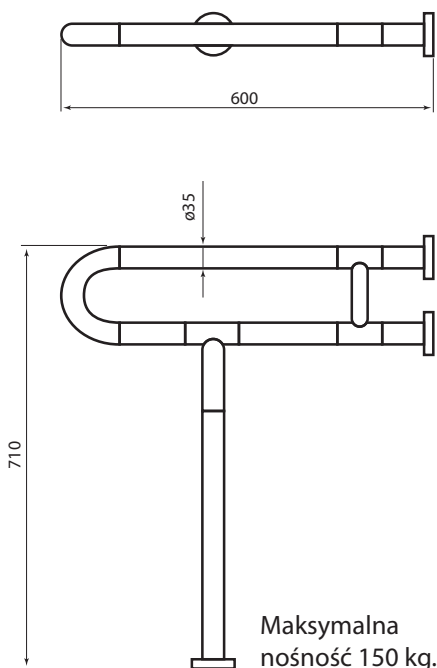
PL

instrukcja obsługi

Szanowny kliencie,

dziękujemy za okazanie zaufania i wybór tego produktu. Niniejsza instrukcja obsługi jest integralną częścią produktu. Zawarte są w niej istotne zalecenia dotyczące eksploatacji i obsługi produktu. Przekazując produkt innemu użytkownikowi, należy przekazać mu także instrukcję obsługi. Instrukcję należy zachować, aby móc z niej skorzystać w przyszłości!

**Uchwyt złóż tak, jak to pokazano na rysunku**



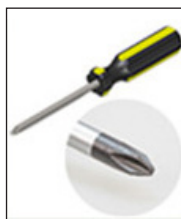
**Narzędzia potrzebne w trakcie montażu**



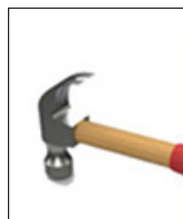
Wiertarka



Wiertło do betonu Ø 8mm



Śrubokręt krzyżakowy



Młotek



Taśma miernicza



Marker lub ołówek

1. zmontowany uchwyt należy ustawić w miejscu dla niego przeznaczonym, aby ustalić punkty mocowania
2. zaznacz miejsca pod otwory na kołki montażowe
3. wywierć otwory w wyznaczonych miejscach
4. kołki rozporowe wbij młotkiem w otwory
5. przyłóż płytkę mocującą do podłoża tak, żeby pasowały do otworów i przymocuj je śrubami
6. na płytce nałóż nakładki maskujące, montaż został zakończony





### **Ochrona środowiska naturalnego**

Po upływie okresu żywotności produktu lub w momencie, kiedy naprawa jest nieekonomiczna, nie wolno wyrzucać go do odpadów domowych. Aby dokonać właściwej utylizacji produktu, należy oddać go w wyznaczonym miejscu zbiórki, gdzie zostanie przyjęty nieodpłatnie.

Dokonując prawidłowej utylizacji pomagasz zachować cenne zasoby przyrodnicze i wspomagasz prewencję przeciw potencjalnemu negatywnemu wpływowi na środowisko naturalne i ludzkie zdrowie, na co mogłaby mieć wpływ nieprawidłowa utylizacja odpadów. Dalszych szczegółów wymagaj od lokalnego urzędu lub w najbliższym miejscu zbiórki odpadów. W przypadku nieprawidłowej likwidacji tego rodzaju odpadów może zostać nałożona kara zgodnie z przepisami krajowymi.

### **Serwis**

Jeżeli po zakupieniu produktu stwierdzisz, że jest on uszkodzony, skontaktuj się ze sprzedawcą. Używając produktu należy przestrzegać zasad zawartych w załączonej instrukcji obsługi. Reklamacja nie będzie uznana, jeżeli dokonano zmian w konstrukcji lub nie stosowano się do wskazówek zawartych w instrukcji obsługi.

### **Gwarancja nie obejmuje:**

- naturalnego zużycia elementów pracujących produktu w trakcie jego normalnego użytkowania,
- czynności serwisowych związanych ze standardową konserwacją produktu (np. czyszczenie, wymiana elementów zużywających się podczas normalnego użytkowania),
- usterek spowodowanych wpływem warunków zewnętrznych (np. warunki atmosferyczne, zapylenie, nieodpowiednie użytkowanie itp.),
- uszkodzeń mechanicznych powstałych w związku z upadkiem produktu, uderzenia nim itp.,
- uszkodzeń powstałych w wyniku niewłaściwego posługiwania się produktem, używania produktu w sposób nie zgodny z instrukcją obsługi, przeciążania go, używania nieodpowiednich lub nieoryginalnych części zamiennych, wykorzystywania nieoryginalnych akcesoriów bądź narzędzi itp.,
- uszkodzeń spowodowanych używaniem nieoryginalnych zasilaczy lub używaniem oryginalnego zasilacza w połączeniu z innym produktem. Należy zawsze zachowywać zgodność w ramach jednego produktu.

Za uszkodzenia mechaniczne reklamowanego produktu powstałe w wyniku nieprawidłowo zabezpieczenia transportowanego przedmiotu odpowiada jego właściciel. Producent zastrzega sobie prawo do wprowadzania ewentualnych zmian w instrukcji obsługi i nie odpowiada za błędy powstałe w druku. Ilustracje i opisy mogą odbiegać od rzeczywistości w zależności od modelu produktu.