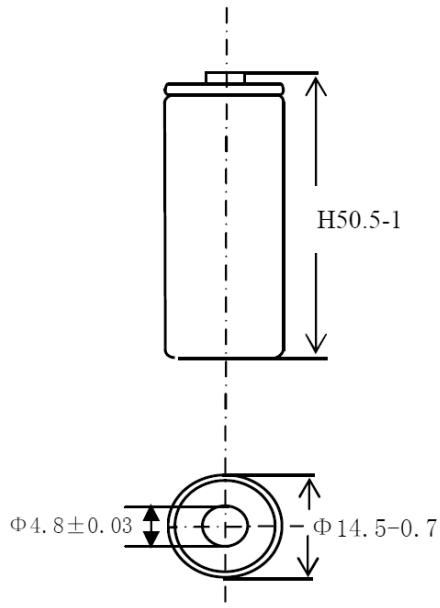




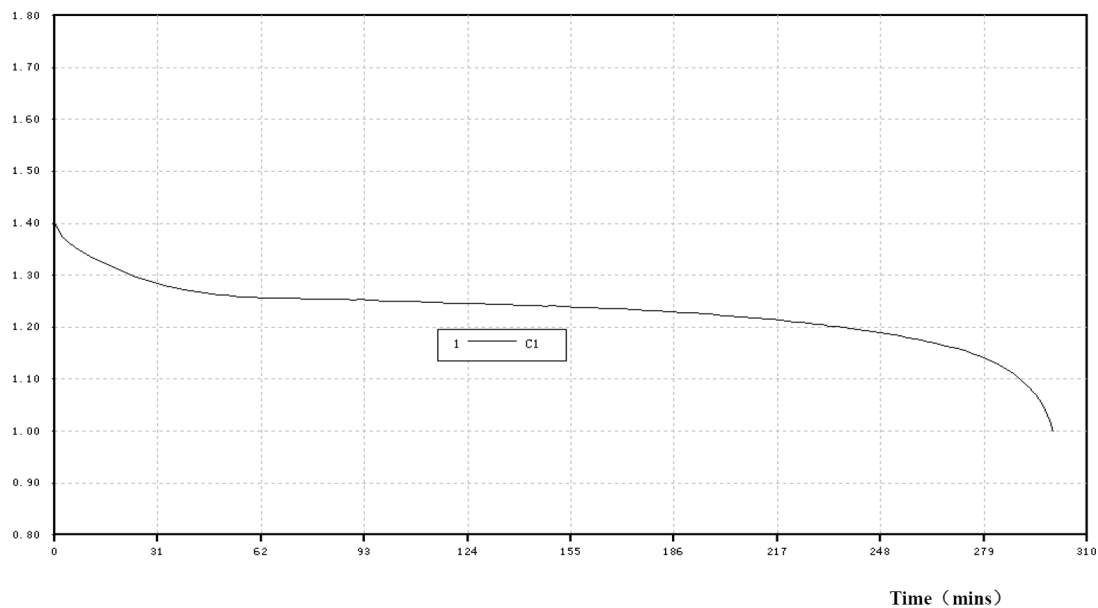
## Ni-MH "Ready to Use" Rechargeable Battery R6 AA 2000 mAh



<b>Designation IEC:</b>	HRL6
<b>Nominal voltage:</b>	1.2V
<b>Designed capacity:</b>	2000 mAh
<b>Typical capacity:</b>	1900 mAh (IEC 61951-2, 7.3.2)
<b>Cycle life:</b>	>700 according to IEC standard
<b>Standard charge:</b>	190 mA / 16 h
<b>Internal impedance:</b>	≤35 mΩ (fully charged)
<b>Weight:</b>	27 g
<b>Dimensions:</b>	50.5 x 14.5 mm
<b>Temperature ranges:</b>	long-term storage: -20..35°C application/discharge: -20..50°C charge: 0..45°C

### Discharge characteristics (load 0.2C – 380 mA):

Voltage (V)



Lista ostrzeżeń dotyczących bezpieczeństwa użytkowania akumulatorów oparta o wymagania Rozporządzenia (UE) 2023/988 w sprawie ogólnego bezpieczeństwa produktów (GPSR)

**Ogólne ostrzeżenia i środki ostrożności:**

1. Nie wystawiaj akumulatorów na działanie otwartego ognia ani wysokich temperatur – może to prowadzić do eksplozji.
2. Nie wrzucaj akumulatorów do ognia ani nie rozcinaj ich mechanicznie, aby uniknąć wybuchu i kontaktu z chemikaliami.
3. Nie używaj akumulatorów w urządzeniach o wyższym poborze mocy, niż zaleca producent.
4. Nie pozostawiaj akumulatorów w zamkniętych, nagrzewających się pomieszczeniach, np. w samochodzie podczas upałów.
5. Nie przewoź ani nie przechowuj akumulatorów razem z metalowymi przedmiotami (np. kluczami, monetami) – może to spowodować zwarcie.
6. Upewnij się, że bieguny akumulatorów są odpowiednio zabezpieczone, szczególnie podczas przechowywania.
7. Nie próbuj samodzielnie otwierać, naprawiać ani modyfikować akumulatorów.
8. Używaj wyłącznie dedykowanych ładowarek rekomendowanych przez producenta.
9. W przypadku wycieku substancji chemicznych z akumulatora natychmiast go usuń i unikaj kontaktu z cieczą.
10. Jeśli substancja chemiczna wejdzie w kontakt z oczami lub skórą, natychmiast przepłucz wodą i skonsultuj się z lekarzem.
11. Zawsze stosuj akumulatory zgodnie z ich przeznaczeniem i instrukcją producenta.
12. Nie używaj akumulatorów, które wyglądają na uszkodzone lub zdeformowane.
13. Unikaj korzystania z akumulatorów w ekstremalnie wilgotnych środowiskach, które mogą powodować korozję.
14. Nie używaj akumulatorów w temperaturach poniżej zalecanych przez producenta – może to prowadzić do spadku wydajności lub uszkodzenia.
15. Przechowuj akumulatory w suchym, chłodnym miejscu, z dala od bezpośredniego światła słonecznego i źródeł ciepła.
16. Unikaj przechowywania akumulatorów w pobliżu łatwopalnych materiałów.
17. Regularnie sprawdzaj akumulatory pod kątem uszkodzeń mechanicznych lub wycieków.
18. Używaj odpowiednich pojemników do przechowywania akumulatorów, aby zapobiec ich przypadkowemu uszkodzeniu.
19. Zużyte akumulatory oddawaj do odpowiednich punktów zbiórki odpadów niebezpiecznych lub do recyklingu – nie wyrzucaj ich do odpadów komunalnych.
20. Unikaj utylizacji akumulatorów w sposób, który mógłby zaszkodzić środowisku.

Zastosowanie się do powyższych ostrzeżeń minimalizuje ryzyko uszkodzeń ciała, awarii urządzenia oraz strat materialnych. Ignorowanie zaleceń może prowadzić do poważnych zagrożeń zdrowotnych i materialnych. Dbaj o bezpieczeństwo swoje i swoich bliskich, przestrzegając wskazanych środków ostrożności.