

RĘCZNY ODKURZACZ AKUMULATOROWY

Modele CL1004 MAKSYMALNA TEMPERATURA WODY 35 ST.C.

PRZECZYTAJ I PRZESTRZEGAJ WSZYSTKICH INSTRUKCJI PRZED UŻYCIEM TEGO PRODUKTU

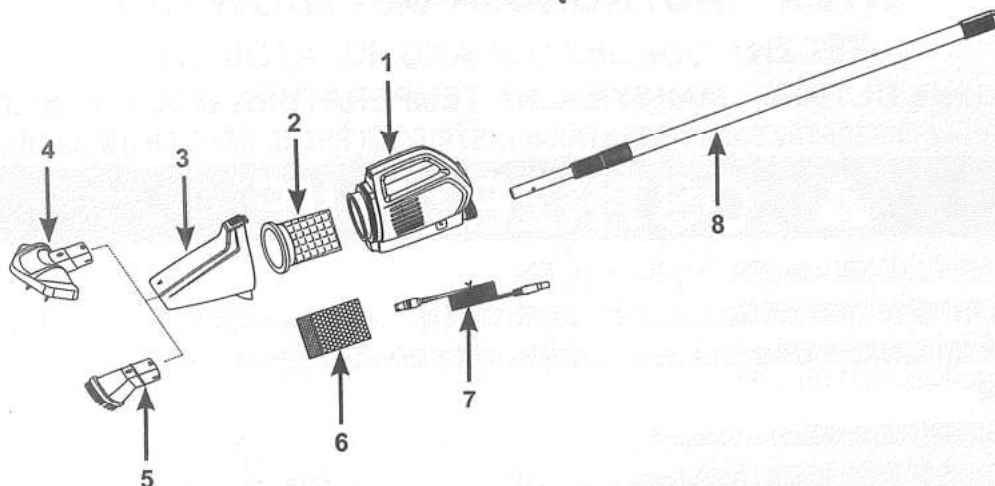
! OSTRZEŻENIE

- Montaż i demontaż tylko przez osoby dorosłe. Ten produkt nie jest zabawką.
- To urządzenie może być używane przez dzieci w wieku od 8 lat i powyżej i osoby o ograniczonej sprawności fizycznej, sensorycznej czy umysłowej lub z brakiem wiedzy i doświadczenia, jeżeli są one pod nadzorem lub otrzymają instrukcje użytkownika urządzenia w sposób bezpieczny i rozumieją możliwe zagrożenia.
- Dzieci nie powinny bawić się urządzeniem. Czyszczenie i użytkowanie nie powinno być wykonywane przez dzieci bez nadzoru.
- Urządzenie musi być zasilane wyłącznie z obwodu napięcia bardzo niskiego bez uziemienia funkcjonalnego (SELV), napięciem podanym na urządzeniu.
- Nie używać w przypadku jakichkolwiek uszkodzeń urządzenia. Uszkodzone części należy natychmiast wymienić.
- Ten odkurzacz wytwarza podciśnienie (zasysanie). Włosy, luźną odzież, palce i wszystkie inne części ciała należy trzymać z dala od otworów i poruszających się części.
- Należy używać wyłącznie akcesoriów i części zamiennych określonych w niniejszej instrukcji.
- W przypadku długotrwałego przechowywania, nigdy nie należy zostawiać urządzenia podłączonego do kontaktu.
- Po wyłączeniu lub rozładowaniu się akumulatora nigdy nie należy zostawiać urządzenia w wodzie.
- Urządzenia nie należy używać do rozruchu basenu (początek sezonu). Urządzenie zaprojektowano do wykonywania rutynowych, ogólnych czynności konserwacyjnych w basenie lub spa. Nie należy go używać do usuwania dużych ilości zanieczyszczeń nagromadzonych przez dłuższy czas – urządzenie nie jest przeznaczone do sprzątania przed rozruchem basenu na początku sezonu.
- Urządzenie zostało zaprojektowane do użytku pod wodą; w celu prawidłowego działania musi być zanurzone. Urządzenia nie należy używać jako odkurzacza ogólnego użytku.
- Urządzenia nie należy używać bez założonego worka filtrującego i/lub bez pokrywy korpusu odkurzacza.
- Nie należy zasysać ostrych przedmiotów, ponieważ mogłyby one uszkodzić worek filtrujący.
- Nie należy zasysać substancji toksycznych lub łatwopalnych lub łatwopalnych cieczy takich jak benzyna. Nie używać w pobliżu miejsc występowania oparów łatwopalnych lub wybuchowych.
- Nigdy nie wkładać i nie wrzucać przedmiotów do otworów w urządzeniu. Wszystkie otwory należy oczyszczać z liści, zanieczyszczeń i wszystkiego, co może zmniejszać przepływ wody.
- Przed czyszczeniem, serwisowaniem, wymianą worka filtrującego lub rutynową konserwacją należy zawsze wyłączyć urządzenie i odłączyć je od zasilania.
- Przewód do ładowania przez USB należy trzymać z dala od ostrych przedmiotów i gorących powierzchni.
- Nie należy ładować urządzenia za pomocą uszkodzonego przewodu do ładowania przez USB i/lub za pomocą uszkodzonej ładowarki.
- Ładowanie urządzenia powinno się odbywać w pomieszczeniu, w czystym i suchym miejscu. Urządzenie należy chronić przed deszczem i ekstremalnymi temperaturami. W czasie ładowania nie należy dotykać urządzenia mokrymi rękoma. Urządzenia nie należy nigdy jednocześnie ładować i używać.
- Ten produkt zawiera szczelne, niewymienialne akumulatory nikielowo-wodorkowe (Ni-MH). Nie należy wyrzucać produktu do zwykłego śmietnika, strumienia odpadów komunalnych lub ognia, ponieważ bateria może wycieknąć lub wybuchnąć. Baterie należy zawsze utylizować zgodnie z obowiązującymi lokalnie przepisami i rozporządzeniami.
- Pompa służy wyłącznie do użytku dla celów wskazanych w niniejszej instrukcji.
- Operacje ładowania należy przeprowadzać zgodnie z instrukcjami zawartymi w sekcji "Ładowanie akumulatora".

PRZESTRZEGAJ TYCH ZASAD I INSTRUKCJI ABY UNIKNĄĆ ZNISZCZENIA MIENIA I OBRAŻEŃ.**ZACHOWAJ NINIEJSZĄ INSTRUKCJĘ**

LISTA CZĘŚCI

368
IO



UWAGA: Rysunki mają charakter poglądowy, mogą się różnić od aktualnej wersji produktu. Nie zachowano skali.

NUMER CZĘŚCI	OPIS	ILOŚĆ	NUMER PRODUCENA
1	KORPUS ODKURZACZA Z NIEMIENNYM AKUMULATOREM	1	13349
2	WOREK FILTRUJĄCY Z USZCZELKĄ	1	13268
3	POKRYWA ODKURZACZA	1	13353
4	DUŻA SZCZOTKA ODKURZACZA	1	13351
5	SSAWKA ODKURZACZA	1	13352
6	WOREK MIKRO-FILTRUJĄCY	1	13253
7	PRZEWÓD DO ŁADOWANIA PRZEZ USB	1	12269
8	ALUMINIOWY TRZONEK TELESKOPOWY	1	13350

Informacje ogólne:

- Ładowarka nie należy do zestawu. Należy używać wyłącznie kompatybilnych, standardowych ładowarek z gniazdem żeńskim USB (smartfon lub tablet), o napięciu wyjściowym 5.0-5.2V \equiv i prądzie 1A lub więcej.
- Pełne naładowanie zajmuje około 5-6 godzin i pozwala na około 40-50 minut działania.
- Przed rozpoczęciem ładowania należy się upewnić, że gniazdo ładowania w urządzeniu jest suche.

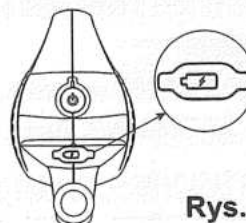
Ładowanie baterii:

1. Podłączyć przewód USB do gniazda ładowarki USB i włożyć ładowarkę do kontaktu elektrycznego.
2. Podłączyć mały koniec przewodu USB (7) do gniazda ładowania w korpusie odkurzacza (1). Patrz rys. 1. W tym momencie kontrolka zacznie świecić na czerwono. Po całkowitym naładowaniu kontrolka zacznie świecić na zielono. Patrz rys. 2.

Uwaga: Przed pierwszym użyciem lub po dłuższym przechowywaniu, urządzenie należy przedtem ładować przez 6 godzin.



Rys. 1



Rys. 2

ZACHOWAJ NINIEJSZĄ INSTRUKCJĘ

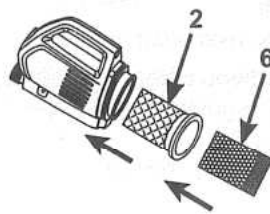
Instalacja:

368
IO

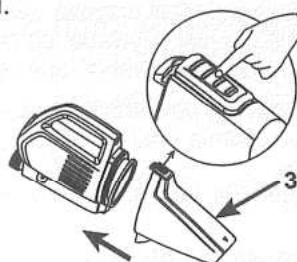
1. Worek filtrujący z uszczelką (2) włożyć do korpusu odkurzacza (1). Patrz rys. 3.1.
Do odkurzania drobnych elementów: włóż worek z mikrofiltrem (6) do worka filtrującego z uszczelką (2), upewniając się, że worek z mikrofiltrem „owija” uszczelkę worka filtrującego (2). Następnie włóż cały worek filtrujący wraz z workiem z mikrofiltrem do korpusu odkurzacza. Patrz rys. 3.2.
2. Zainstaluj pokrywę odkurzacza (3) na odkurzaczu (1). Patrz rys. 3.3.
Uwaga: Podczas zdejmowania osłony korpusu przyssawki (3) naciśnij przycisk sprężynowy, aby zwolnić osłonę korpusu przyssawki.



Rys. 3.1

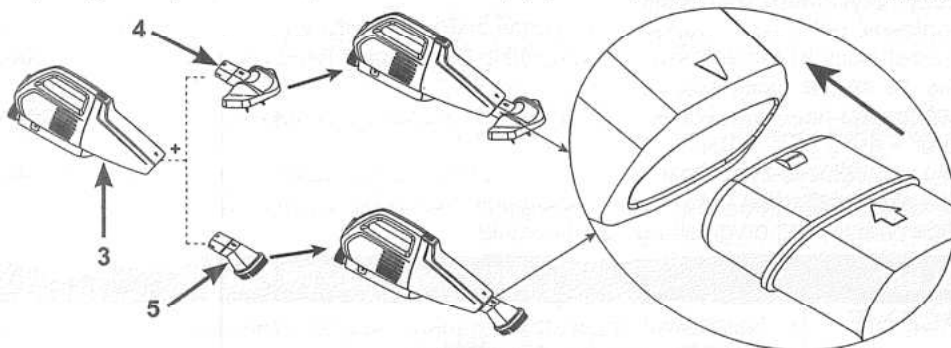


Rys. 3.2



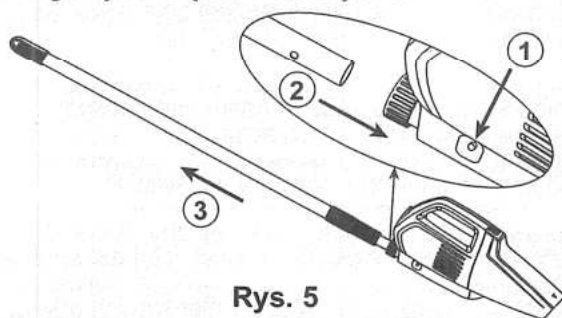
Rys. 3.3

3. Dołącz pożądany element do pokrywy odkurzacza. Patrz rys. 4.
Uwaga: Upewnij się, że strzałka na pokrywie korpusu odkurzacza (3) zgadza się ze strzałką na głowicy szczotki podciśnieniowej (4) lub dyszy podciśnieniowej (5).



Rys. 4

4. Założyć trzonek aluminiowy (8) przez wciśnięcie przycisków sprężynowych i włożenie go w rękojęć w korpusie odkurzacza (1). Sprawdzić, czy przyciski „wyskoczyły” w otworach. Wyregulować długość trzonka przez odblokowanie go, rozsuniecie i ponowne zablokowanie poszczególnych części. Patrz rys. 5.



Rys. 5

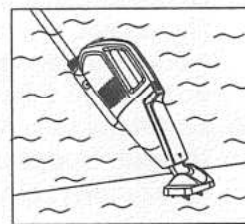
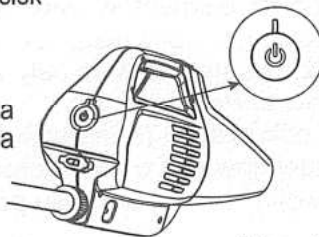
WAŻNE

Jeśli korpus odkurzacza nie zostanie zanurzony w wodzie, odkurzacz nie włączy się. Przepływ wody po bokach korpusu odkurzacza oznacza, że urządzenie działa.

ZACHOWAJ NINIEJSZĄ INSTRUKCJĘ

Opcje zamontowania stacjonarnego:

1. Upewnij się, że gniazdo ładowania jest bezpiecznie przykryte gumową klapką. Najpierw naciśnij przycisk zasilania, zapali się wtedy kontrolka baterii. Następnie umieść próżnię w wodzie. Należy pamiętać, że jeśli akumulator się rozładuje, to silnik odkurzacza przestanie działać, ale kontrolka nadal będzie się świecić. W tym momencie trzeba koniecznie naładować akumulator. Patrz rys. 6.



Rys. 6

Uwaga: Zawsze wyłączaj przycisk zasilania, gdy urządzenie nie jest używane lub podczas długotrwałego przechowywania, aby zapobiec uszkodzeniu baterii.

2. Aby usunąć odpady, powierzchnię spa lub basenu należy starannie „przemiatać”.
3. W czasie użytkowania oraz po użyciu należy regularnie sprawdzać i opróżniać worek filtrujący/mikro-filtrujący.
4. Aby wyjąć i opróżnić worek filtrujący/mikro-filtrujący, wystarczy odwrócić procedurę instalacji opisaną powyżej.
Uwaga: Przed ponownym złożeniem korpus odkurzacza, pokrywę i worki filtrujące należy wypłukać wężem ogrodowym.

Konserwacja i przechowywanie:

1. Przed czyszczeniem, serwisowaniem i czynnościami konserwacyjnymi odkurzacz należy wyłączyć. Wszystkie podzespoły należy regularnie kontrolować pod kątem oznak uszkodzenia. Uszkodzone części należy natychmiast wymieniać.
2. Aby rozmontować odkurzacz, wystarczy wykonać instrukcje dotyczące instalacji na odwrót i w odwrotnej kolejności. Przed schowaniem wszystkie podzespoły należy wyczyścić wodą, a potem upewnić się, że są one całkowicie suche.
3. Produkt i akcesoria należy przechowywać w suchym miejscu o temperaturze kontrolowanej w przedziale 0° – 40°C (32° – 104°F).
4. Aby chronić i przedłużyć żywotność akumulatora, przed długotrwałym przechowywaniem należy się upewnić, że akumulator jest naładowany. Następnie należy go ładować co 3 miesiące.
5. Do przechowywania użyj oryginalnego opakowania.

PROBLEM	MOŻLIWE ROZWIĄZANIE
ODKURZACZ NIE DZIAŁA	<ul style="list-style-type: none"> • Naładować urządzenie, a potem włączyć zasilanie. Upewnij się, że przycisk zasilania jest włączony. • Korpus odkurzacza trzymać pod wodą.
SŁABE ZASYSANIE	<ul style="list-style-type: none"> • Wybrać odpowiedni worek filtrujący i poprawnie go zainstalować. • W czasie użytkowania oraz po użyciu regularnie sprawdzać i opróżniać worek filtrujący. • Sprawdzić, czy w odkurzaczu nie ma pisku lub innych osadów. • Sprawdź, czy moc baterii nie jest zbyt niska. Jeśli jest za niska, naładuj ją. • Skontaktuj się z serwisem firmy Intex.
ŁADOWANIE NIE POWIODŁO SIĘ	<ul style="list-style-type: none"> • Najpierw podłączyć ładowarkę (do dokupienia osobno) do głównego gniazdka elektrycznego, a następnie podłączyć kabel do gniazda ładowania korpusu odkurzacza. • Upewnij się, że kabel ładowarki jest prawidłowo włożony do gniazda ładowania, kontrolka powinna się świecić.
NIE MOŻNA CZYSZCZYĆ ŚCIAN BASENU	<ul style="list-style-type: none"> • Sprawdź, czy moc baterii nie jest zbyt niska. Jeśli jest za niska, naładuj ją. • Użyj odpowiedniej głowicy ssącej: użyj dużej głowicy szczotki podciśnieniowej do płaskich, otwartych powierzchni, a dyszy głowicy ssącej do narożników, stopni i nierównych powierzchni. • Użyj odpowiedniego worka filtrującego, patrz rozdział „Instalacja”. • Upewnij się, że głowica odkurzająca lub nasadka znajdują się blisko powierzchni ściany lub podłogi oraz zmniejsz ruch i prędkość zamiatania podczas odkurzania. • Włosie szczotki podciśnieniowej jest zużyte, wymień główkę szczotki na nową. • W przypadku ciężkich plam na ścianie basenu, zaleca się opróżnienie basenu i wyszorowanie ściany łagodnym detergentem.

ZACHOWAJ NINIEJSZĄ INSTRUKCJĘ

Zakupiona przez Ciebie RĘCZNY ODKURZACZ AKUMULATOROWY została wykonana z najwyższej jakości materiałów, przy zachowaniu wysokiej jakości wykonania. Przed opuszczeniem fabryki wszystkie produkty Intexu zostały sprawdzone. Gwarancja dotyczy wyłącznie RĘCZNY ODKURZACZ AKUMULATOROWY firmy Intex.

Niniejsza gwarancja jest dodatkiem, a nie substytutem Twoich praw i środków prawnych. Do tego stopnia, że gwarancja jest niezgodna z jakimikolwiek prawami, to biorą one priorytet. Na przykład, prawa konsumentów w całej Unii Europejskiej mogą zapewnić ustawowe prawa gwarancyjne poza zasięgiem ograniczonej gwarancji: Aby uzyskać informacje na temat praw konsumentów całej UE, prosimy odwiedzić stronę internetową Europejskie Centrum Konsumentckie w http://ec.europa.eu/consumers/ecc/contact_en/htm.

Warunki tej gwarancji dotyczą wyłącznie pierwszego nabywcy. Praw gwarancyjnych nie można przekazywać innym osobom. Gwarancja jest ważna przez (1) rok od daty zakupu. Zatrzymaj dowód zakupu urządzenia wraz z instrukcją jako, że bez niego gwarancja jest nieważna.

Jeśli stwierdziłeś wady swojego urządzenia w trakcie trwania gwarancji, skontaktuj się z centrum serwisowym z listy „Autoryzowane centra serwisowe”. Serwis ustali zasadność reklamacji. Jeżeli produkt jest zwrócony do punktu serwisowego, pracownicy centrum serwisowego sprawdzą produkt i stwierdzą zasadność reklamacji. Jeżeli produkt jest objęty gwarancją zostanie naprawiony lub wymieniony na taki sam lub podobny produkt (decyzja Intexu) bez dodatkowych opłat.

Inne niż w niniejszej gwarancji, a inne prawa w swoim kraju, żadne dalsze gwarancje nie są regulowane. Do tego stopnia, że w Twoim kraju, w żadnym wypadku Intex nie bierze odpowiedzialności wobec Państwa za bezpośrednie lub pośrednie szkody wynikające z użytkowania Twojego RĘCZNY ODKURZACZ AKUMULATOROWY ani Intex lub jej agentów i pracowników (w tym wytwarzania produktu). Niektóre kraje lub jurysdykcje nie dopuszczają wyłączenia lub ograniczenia szkód przypadkowych lub wynikowych, więc powyższe ograniczenia lub wyłączenia mogą nie mieć zastosowania.

Musisz wziąć pod uwagę, że ta gwarancja nie jest zasadna w określonych przypadkach:

- Jeśli RĘCZNY ODKURZACZ AKUMULATOROWY podlega zaniedbaniu, nieprawidłowemu użyciu lub zastosowaniu, wypadkowi, niewłaściwej obsłudze, niewłaściwemu podłączeniu do prądu w niezgodzie z instrukcją obsługi, niewłaściwej konserwacji lub przechowywaniu;
- Jeśli RĘCZNY ODKURZACZ AKUMULATOROWY podlegają uszkodzeniu przez okoliczności niezależne od Intexu, w tym, ale nie ograniczając się do innych zewnętrznych sił środowiskowych, zużycia i uszkodzeń spowodowanych przez ekspozycję na ogień, powódź, zamrażanie, deszcz;
- Części i komponentów nie sprzedawanych przez Intex; i / lub.
- Nieautoryzowane modyfikacje, naprawy lub demontaż RĘCZNY ODKURZACZ AKUMULATOROWY przez osoby inne niż personel serwisowy Intexu.

Uszkodzenia ciała lub przedmiotów wartościowych również nie są objęte gwarancją.

Przeczytaj uważnie instrukcję obsługi i przestrzegaj zaleceń dotyczących właściwej eksploatacji twojego RĘCZNY ODKURZACZ AKUMULATOROWY. Zawsze należy sprawdzić produkt przed użyciem. Twoja gwarancja może być nieważna jeżeli instrukcje nie są przestrzegane.

©2023 Intex Marketing Ltd. - Intex Development Co. Ltd. - Intex Recreation Corp. All rights reserved/Tous droits réservés/Todos los derechos reservados/Alle Rechte vorbehalten. Printed in China/Imprimé en Chine/Impreso en China/Gedruckt in China.

®™ Trademarks used in some countries of the world under license from/®™ Marques utilisées dans certains pays sous licence de/Marcas registradas utilizadas en algunos países del mundo bajo licencia de/Warenzeichen verwendet in einigen Ländern der Welt in Lizenz von/Intex Marketing Ltd. to/à/àfan Intex Development Co. Ltd., Hong Kong & Intex Recreation Corp., P.O. Box 1440, Long Beach, CA 90801 • Distributed in the European Union by/Distribué dans l'Union Européenne par/Distribuido en la unión Europea por/Vertrieb in der Europäischen Union durch/Intex Trading B.V., Ettenseweg 46, 4706 PB Roosendaal - The Netherlands • Distributed in the UK by Unitex Service (UK) Limited, 21 Holborn Viaduct, London EC1A 2DY, UK.
www.intexcorp.com

INTEX®

ZACHOWAJ NINIEJSZĄ INSTRUKCJĘ