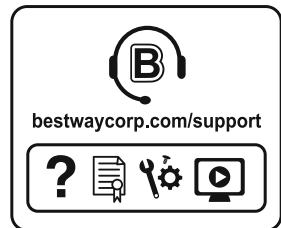


# Bestway®

## 58765



©2023 Bestway Inflatables & Material Corp.

All rights reserved/Tous droits réservés/Todos los derechos reservados/Alle Rechte vorbehalten/Tutti i diritti riservati

Trademarks used in some countries under license from/

Marques utilisées dans certains pays sous la licence de/

Marcas comerciales utilizadas en algunos países bajo la licencia de/

Die Warenzeichen werden in einigen Ländern verwendet unter Lizenz der/

Marchi utilizzati in alcuni paesi concessi in licenza a

**Bestway Inflatables & Material Corp., Shanghai, China**

Manufactured, distributed and represented in the European Union by/

Fabriqué, distribué et représenté dans l'Union Européenne par/Fabricado, distribuido y representado en la Unión Europea por/

Hergestellt, vertrieben und in der Europäischen Union vertreten von/Prodotto, distribuito e rappresentato nell'Unione Europea da

**Bestway Europe S.p.a., Via Resistenza, 5, 20098 San Giuliano Milanese (Milano), Italy**

Distributed in Latin America by/Distribuido en América latina par/Distribuido en Latinoamérica por/Distribuido en América Latina por

**Bestway Central & South America Ltda, Salar Ascotan 1282, Parque Enea, Pudahuel, Santiago, Chile**

Distributed in Australia & New Zealand by **Bestway Australia Pty Ltd, Unit 2/98-104 Camarvon St Silverwater, NSW 2128, Australia**

Tel: Australia: (+61) 2 9037 1388; New Zealand: 0800 142 101

Distributed in United Kingdom by **Bestway Corp UK Ltd, 8 Wentworth Road, Heathfield Industrial Estate, Newton Abbot, Devon, TQ12 6TL**

Exported by/Exporté par/Exportado por/Exportiert von/Esportato da

**Bestway (Hong Kong) International Ltd./Bestway Enterprise Company Limited**

Suite 713, 7/Floor, East Wing, Tsim Sha Tsui Centre, 66 Mody Road, Kowloon, Hong Kong

[www.bestwaycorp.com](http://www.bestwaycorp.com)



# INSTRUKCJA OBSŁUGI

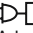
## 58765



Odwiedź kanał Bestway na YouTube

### WAŻNE INSTRUKCJE BEZPIECZEŃSTWA

#### OSTRZEŻENIE

- W razie braku instrukcji prosimy o kontakt z Bestway lub o wyszukanie wersji elektronicznej na stronie: [www.bestwaycorp.com](http://www.bestwaycorp.com).
-  Urządzenie może być używane wyłącznie z adapterem (JOD-S-090200GS-2) i (JOD-S-090200BS-2). Adapter (JOD-S-090200GS-2) jest przeznaczony dla krajów europejskich z wyjątkiem Wielkiej Brytanii, a (JOD-S-090200BS-2) jest przeznaczony dla Wielkiej Brytanii.
- Odłącz pompę od sieci zasilającej przed wykonaniem czynności konserwacyjnych, takich jak czyszczenie filtra.
- Przed montażem, demontażem lub czyszczeniem zawsze odłączaj urządzenie od zasilania.
- Urządzenia mogą być używane przez osoby o ograniczonych możliwościach fizycznych, sensorycznych lub umysłowych albo nieposiadające doświadczenia i wiedzy, jeżeli otrzymały one nadzór lub instrukcję dotyczącą bezpiecznego użytkowania urządzenia i jeżeli rozumieją związane z tym zagrożenia.
- Pompy bez oznaczenia, że są zabezpieczone przed skutkami zamarzania, nie powinny być pozostawione na zewnątrz w czasie mrozów.
- To urządzenie nie może być używane przez dzieci.
- Czyszczenie i konserwacja przez użytkownika nie mogą być wykonywane przez dzieci.
- Dzieci nie mogą bawić się urządzeniem.
- To urządzenie zawiera niewymienny akumulator.
- Odkurzacz do basenu: 9,0 V DC, 2,0 A IPX8
- Adapter (JOD-S-090200GS-2) i (JOD-S-090200BS-2)
- Wejście: 100-240 V~50 Hz/60 Hz 0,5 A Klasa II
- Wyjście: 9,0 V DC, 2,0 A 18,0 W

#### UTYLIZACJA



Zużytych produktów elektrycznych nie należy wyrzucać razem z odpadami domowymi. Sprzęt elektryczny i elektroniczny zawiera substancje, które w przypadku braku właściwego recyklingu mogą być groźne dla ludzkiego zdrowia i środowiska. Zużyty produkt oddaj do miejsca zajmującego się recyklingiem. Skontaktuj się z lokalnymi władzami lub sprzedawcą w celu uzyskania porady na temat recyklingu.

### MONTAŻ I OBSŁUGA

- Robot zatrzyma się podczas użytkowania w następujących warunkach basenowych:
  - Dno basenu jest złożone
  - Basen został zainstalowany na nierównym, niewypoziomowanym lub wyboistym podłożu
 Jeśli na dnie znajduje się duża ilość zanieczyszczeń, zaleca się opróżnienie kosza po 10 minutach użytkowania, aby zoptymalizować wydajność robota.
- Należy używać tylko oryginalnego zasilacza zewnętrznego i dołączonego kabla do ładowania.
- Przed rozpoczęciem ładowania upewnij się, że robot i złącze ładowania są czyste i suche.
- Upewnij się, że robot jest wyłączony przez przesunięcie przełącznika do pozycji OFF (WYŁ.) przed ładowaniem.
- Pełne naładowanie robota przed pierwszym użyciem zajmie 5-6 godzin.
- Wskaźnik zasilania:
  - Brak światła: Zasilanie jest wyłączone lub akumulator jest rozładowany

- Kontrolka zielona: Robot jest uruchomiony
- Migająca zielona kontrolka: Zasilanie jest włączony, ale robota nie ma w wodzie
- Migające czerwone światło: Bateria rozładuje się za 10 minut.
- Gdy robot zacznie się ładować, wskaźnik zacznie migać na czerwono. Gdy robot jest w pełni naładowany, wskaźnik zaświeci się na zielono.
- Aby wyregulować długość pływaka, zwolnij wystarczającą ilość liny z pływaka, aby jej długość była równa głębokości wody w basenie plus około 0,5 m (19,7 cala).
- Jeśli pływa jest zbyt daleko, aby go wyciągnąć ręcznie, należy użyć dostarczonego haka. Umieścić hak na tyłce teleskopowej (brak w zestawie) i użyć haka dowyciągnięcia pływaka.
- Zaleca się wyłączenie systemu filtracji, ponieważ cyrkulacja wody w basenie może wpłynąć na wzorzec ruchów robota.
- Wyjmij drabinkę basenową, skimmer powierzchniowy i inne pływające przedmioty z basenu, ponieważ mogą utrudniać poruszanie się pływaka robota i w związku z tym samego robota.
- W przypadku basenu ze słoną wodą przed włożeniem robota do wody należy się upewnić, że cała sól została rozpuszczona.

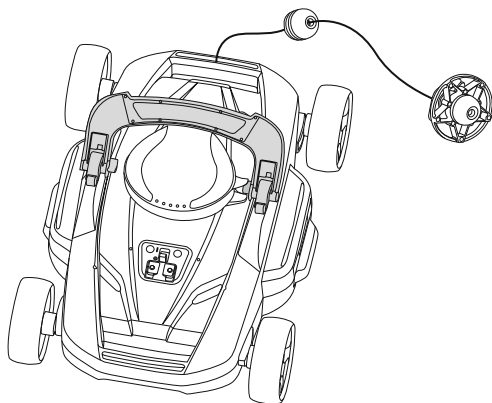
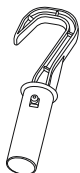
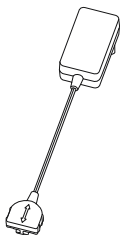
## KONSERWACJA I PRZECHOWYWANIE

- W trakcie przechowywania akumulator będzie się rozładowywał. Przed przechowywaniem należy całkowicie naładować robota.
- Jeśli robot nie jest używany, należy ładować akumulator co najmniej raz na trzy miesiące.
- Odłącz zasilacz zewnętrzny od gniazda, a następnie odłączyć kabel ładowarki od zewnętrznego zasilacza i robota.
- Odłączyc akcesoria od robota. Jeśli jest to niezbędne, wypłukać robota i akcesoria pod bieżącą wodą. Nie używać DETERGENTU.
- Upewnić się, że przed przechowaniem woda została usunięta z odkurzacza.
- Użyć wilgotnej szmatki do wyczyszczenia i osuszenia robota i akcesoriów.
- Zdecydowanie zalecamy demontaż produktu poza sezonem (miesiące zimowe) i przechowywanie go w suchym miejscu o umiarkowanej temperaturze pomiędzy 10°C / 50°F a 38°C / 100°F.

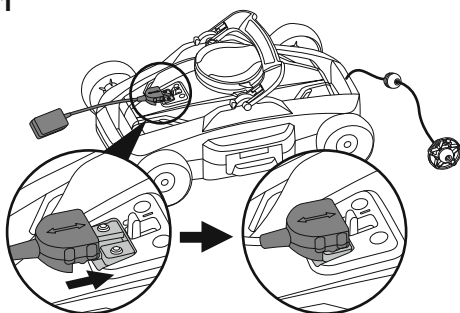
**UWAGA:** Wyższa temperatura podczas przechowywania może zredukować trwałość akumulatora.

## ROZWIĄZYWANIE PROBLEMÓW

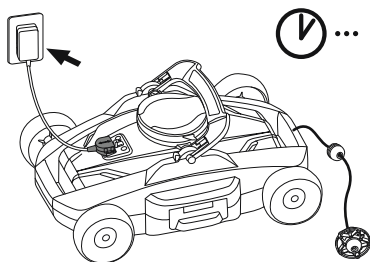
Problem	Możliwa przyczyna	Rozwiązanie
Robot nie wychwytuje zanieczyszczeń, porusza się wolno lub w ogóle się nie porusza.	Niski poziom energii akumulatora.	Naładuj robota.
	Komora na zanieczyszczenia jest pełna lub filtr siatkowy jest zapchany.	Wyczyść komorę na zanieczyszczenia lub filtr siatkowy.
	Wirnik pompy jest zablokowany lub zepsuty.	Aby uzyskać pomoc, odwiedź sekcję pomocy na naszej stronie internetowej <a href="http://www.bestwaycorp.com">www.bestwaycorp.com</a> .
Robot przestaje się poruszać, ale głowica obrotowa nadal się obraca.	Komora na zanieczyszczenia jest pełna lub filtr siatkowy jest zapchany.	Wyczyść komorę na zanieczyszczenia lub filtr siatkowy.
	Robot jest zablokowany przez zanieczyszczenia na dnie.	Sprawdź i usuń wszelkie zanieczyszczenia.
Głowica obrotowa nie działa lub nie może się zatrzymać.	Głowica obrotowa jest zablokowana.	Sprawdź i usuń zanieczyszczenia, które utknęły pod głowicą obrotową lub głowicą robota.
	Głowica obrotowa nie działa.	Aby uzyskać pomoc, odwiedź sekcję pomocy na naszej stronie internetowej <a href="http://www.bestwaycorp.com">www.bestwaycorp.com</a> .
	Kłapa jest zablokowana.	Sprawdź i usuń zanieczyszczenia, które utrudniają poruszanie się kłapy.
Robot porusza się wokół ściany basenu i nie jest w stanie objąć całego basenu.	Komora na zanieczyszczenia jest pełna lub filtr jest zapchany.	Wyczyść komorę na zanieczyszczenia lub filtr.
	Niewłaściwa pozycja regulacji blokady.	Wykonaj czynności przedstawione w kroku 3 na schemacie, aby ustawić właściwą pozycję regulatora blokady.
Robot nie ładuje się.	Akumulator jest uszkodzony.	Aby uzyskać pomoc, odwiedź sekcję pomocy na naszej stronie internetowej <a href="http://www.bestwaycorp.com">www.bestwaycorp.com</a> .
	Ładowarka jest zablokowana przez zanieczyszczenia.	Sprawdź i wyczyść wszelkie zanieczyszczenia.
	Adapter nie działa.	Aby uzyskać pomoc, odwiedź sekcję pomocy na naszej stronie internetowej <a href="http://www.bestwaycorp.com">www.bestwaycorp.com</a> .



1

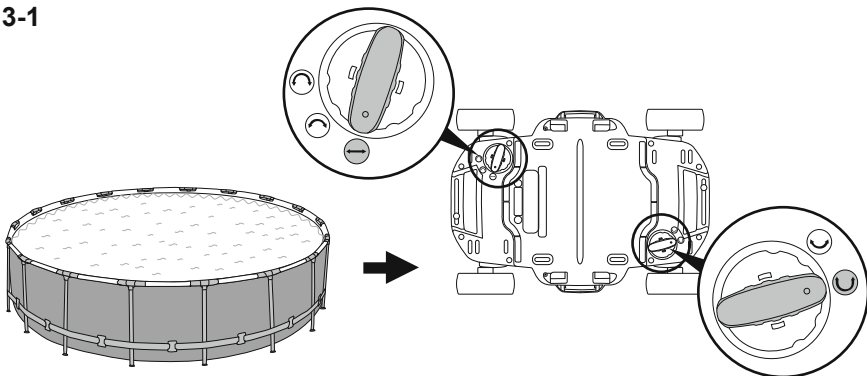


2

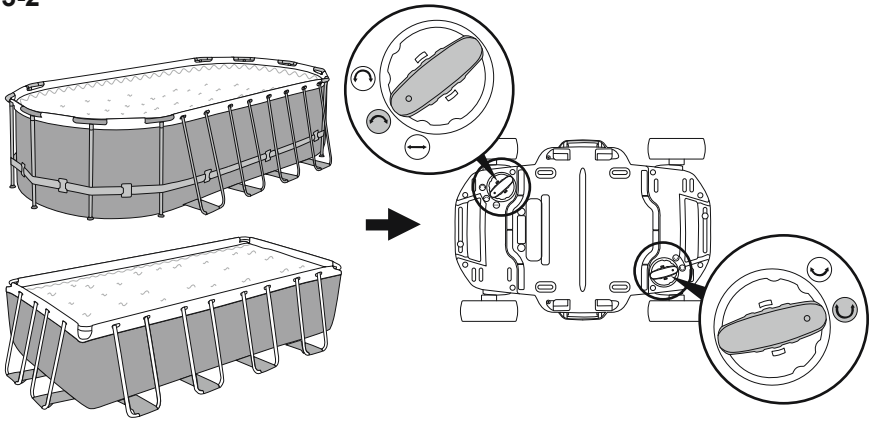


3

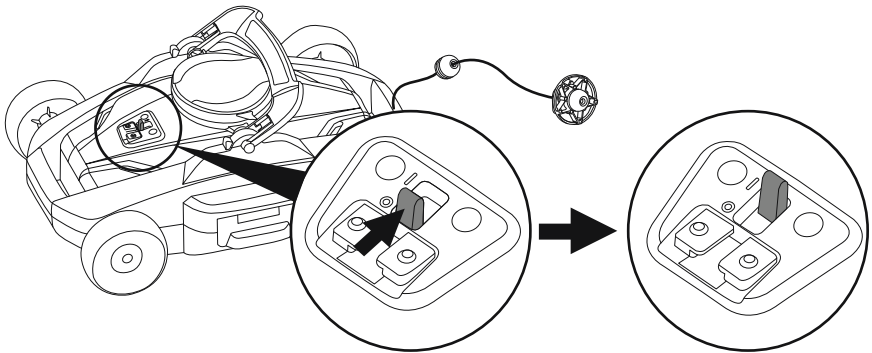
3-1



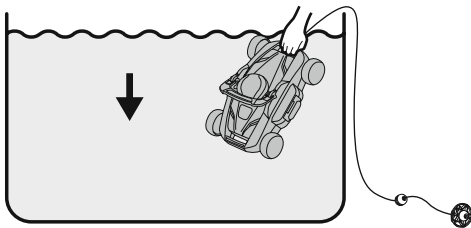
3-2



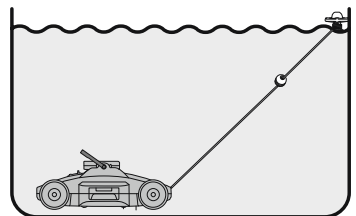
4



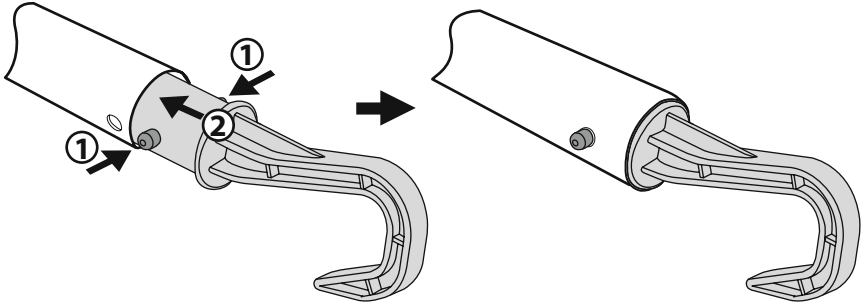
5



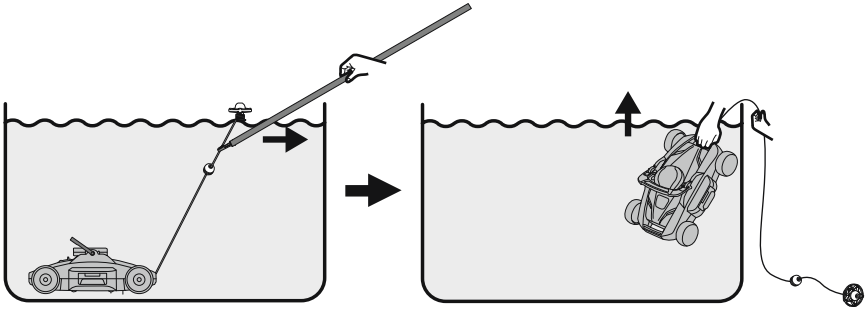
6



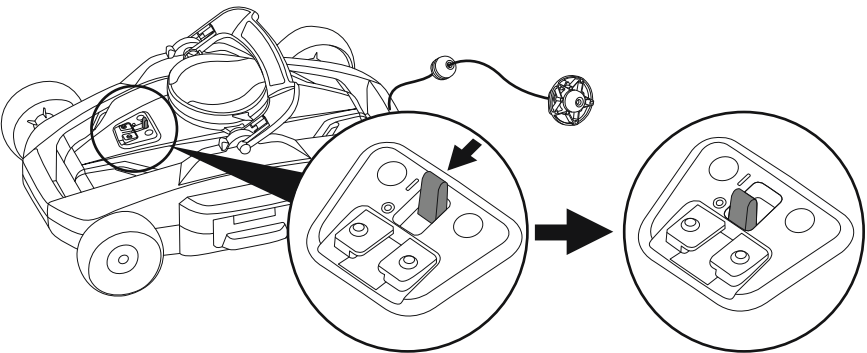
7



8

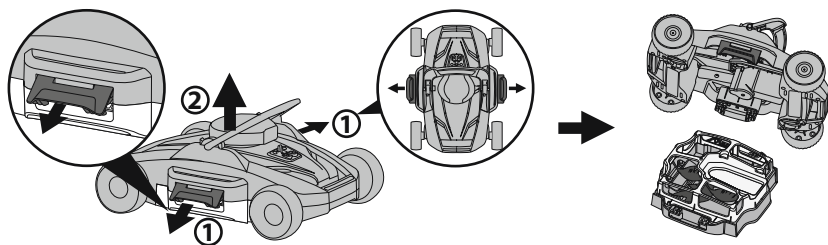


9

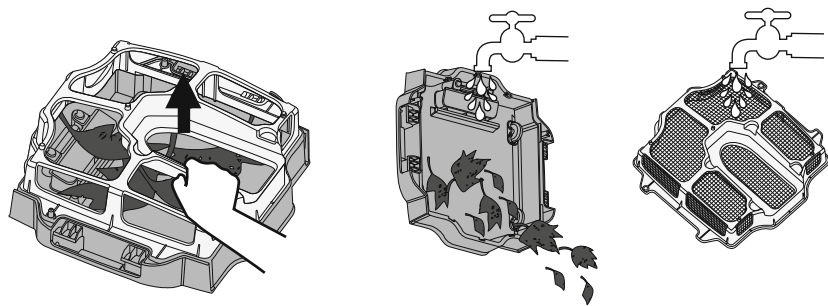




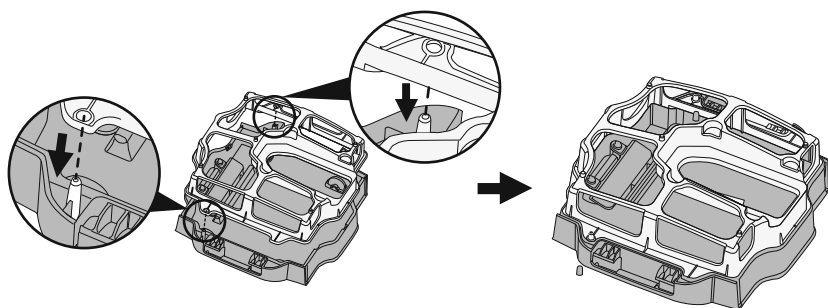
1



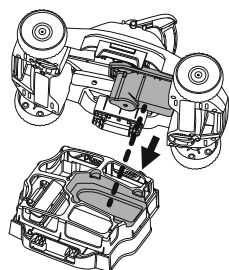
2



3



4



5

