

STOJAK NA KOŁA, OPONY

Instrukcja obsługi

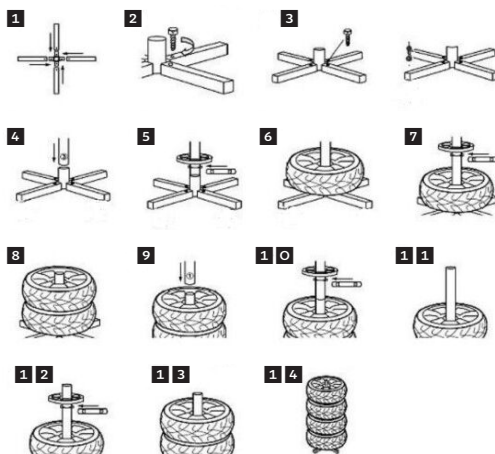
model: CHP5061

Szanowny kliencie, dziękujemy za okazanie zaufania i wybór tego produktu. Wierzymy, że będą Państwo z niego w pełni zadowoleni. W instrukcji obsługi opisano zasady efektywnego użytkowania produktu. Instrukcję należy zachować, aby móc z niej skorzystać w dowolnym momencie.

Zawartość opakowania:



Montaż i sposób użycia:



Parametry techniczne:

max. obciążenie: 100 kg
wysokość: 105 cm

Ochrona środowiska naturalnego

Po upływie okresu przydatności do użycia nie wolno wyrzucać produktu do odpadów domowych. Aby dokonać właściwej utylizacji produktu, należy oddać je w wyznaczonym miejscu zbiórki, gdzie zostanie przyjęte nieodpłatnie.

Dokonując prawidłowej utylizacji pomagasz zachować cenne zasoby przyrodnicze i wspomagasz prewencję przeciw potencjalnemu negatywnemu wpływowi na środowisko naturalne i ludzkie zdrowie, na co mogłaby mieć wpływ nieprawidłowa utylizacja odpadów. Dalszych szczegółów wymagaj od lokalnego urzędu lub w najbliższym miejscu zbiórki odpadów. W przypadku nieprawidłowej likwidacji tego rodzaju odpadów może zostać nałożona kara zgodnie z przepisami krajowymi.

Serwis

Jeżeli po zakupieniu produktu stwierdzisz, że jest on uszkodzony, skontaktuj się ze sprzedawcą. Podczas użytkowania produktu należy przestrzegać zasad zawartych w niniejszej instrukcji obsługi. Reklamacja nie będzie uznana, jeżeli wprowadzono zmiany w produkcie lub

nie stosowano się do wskazówek zawartych w instrukcji obsługi.

Gwarancja nie obejmuje:

- naturalnego zużycia elementów pracujących produktu w trakcie jego normalnego użytkowania,
- czynności serwisowych związanych ze standardową konserwacją produktu (np. czyszczenie, wymiana elementów zużywających się podczas normalnego użytkowania itd.),
- usterek spowodowanych wpływem warunków zewnętrznych (np. warunki atmosferyczne, zapylenie, nieodpowiednie użytkowanie itp.),
- uszkodzeń mechanicznych powstałych w związku z upadkiem produktu, uderzenia nim itp.,
- szkód powstałych w wyniku nieodpowiedniego obchodzenia się z produktem.

Za uszkodzenia mechaniczne reklamowanego produktu powstałe w wyniku nieprawidłowo zabezpieczenia transportowanego przedmiotu odpowiada jego właściciel.

Producent zastrzega sobie prawo do wprowadzania ewentualnych zmian w instrukcji obsługi i nie odpowiada za błędy powstałe w druku.