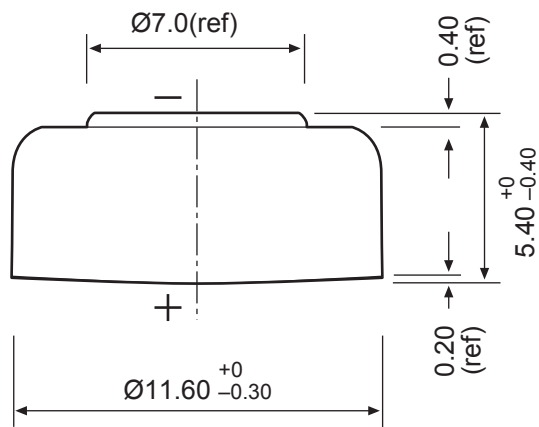


GP Batteries

Karta danych

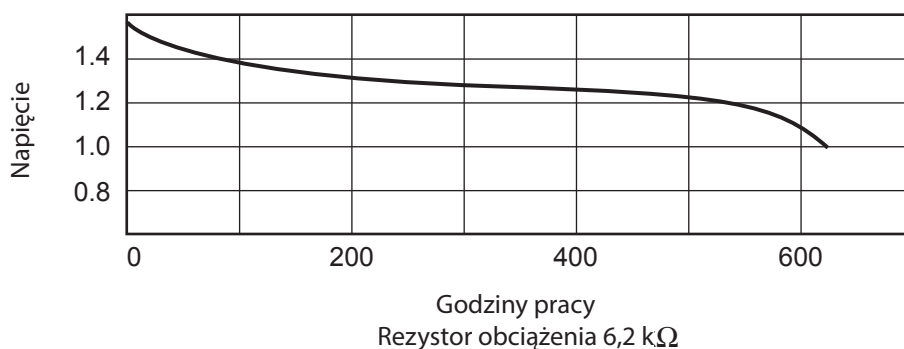
Model No.: A76

Opis:	Alkaliczna bateria guzikowa o dużym poborze prądu
Napięcie znamionowe:	1,50 V
Wymiary znamionowe:	Ø11,6 X 5,4 mm
Zastosowania:	Kalkulator, aparat słuchowy, zapalniczka, zabawka elektroniczna, aparat fotograficzny itp.
Średnia waga:	1,9 g
Okres przydatności:	Nie mniej niż 90% pojemności użytkowej, po 1. roku przechowywania w temperaturze 20°C
Kod daty:	O ile nie określono inaczej, każda bateria będzie miała numeryczny kod roku i analogowy kod miesiąca.
Początkowy okres użytkowania:	255 godzin (obciążenie 3 kΩ) (w temperaturze 20°C) 175 dni (obciążenie 50 kΩ)



Jednostka: mm

Krzywa rozładowania



Średnia pojemność robocza:
110 mAh (pojemność znamionowa przy obciążeniu 6,2 kΩ,
napięcie odcięcia 1,0 V przy 20°C)

Napięcie w obwodzie zamkniętym:
1,3 V (min.) (rezystor obciążenia 100 Ω przy
20°C przez 0,1 do 2 sekund)

Odniesienie:

IEC	JIS	Eveready	Varta	Duracell
LR44	LR44	A76	V13GA	LR44